

## 带高压启动的自适应多模式 PWM 控制器

## 概述

WS2416A是一款高性能的自适应多模式PWM控制芯片。芯片内置高压启动功能和X-cap放电功能，最小化外围元件数量和电路空间，降低电源应用的总体材料成本。适用于USB PD电源，医疗及工业电源，以及其它AC-DC电源等应用场合。

WS2416A 在满载或过载时，IC 工作在固定频率（65KHz）及 CCM 模式，当负载减小时，IC 工作在 DCM 模式，开关频率继续降低，并实现谷底开通，有效提高了轻载效率并有利于减小 EMI。为了防止出现音频噪音，最低开关频率被限制在 25KHz。考虑待机功耗优化，以满足能效要求，在超轻载或待机时，IC 工作在脉冲（Burst Mode）工作模式，满足 5V 输出时，待机损耗<30mW。

WS2416A 具有频率抖动及软开关驱动功能，有利于 EMI 噪声的减小。

WS2416A 实时检测输出电压，用于输出过电压保护，确保负载设备安全；与此同时，也相应调节了电流限制值，以满足 LPS 规范要求。此外，WS2416A 还配备了 BI/BO 保护，输出欠压保护，过功率保护（OPP），二次整流器短路保护和外部过热保护（外部 OTP）。

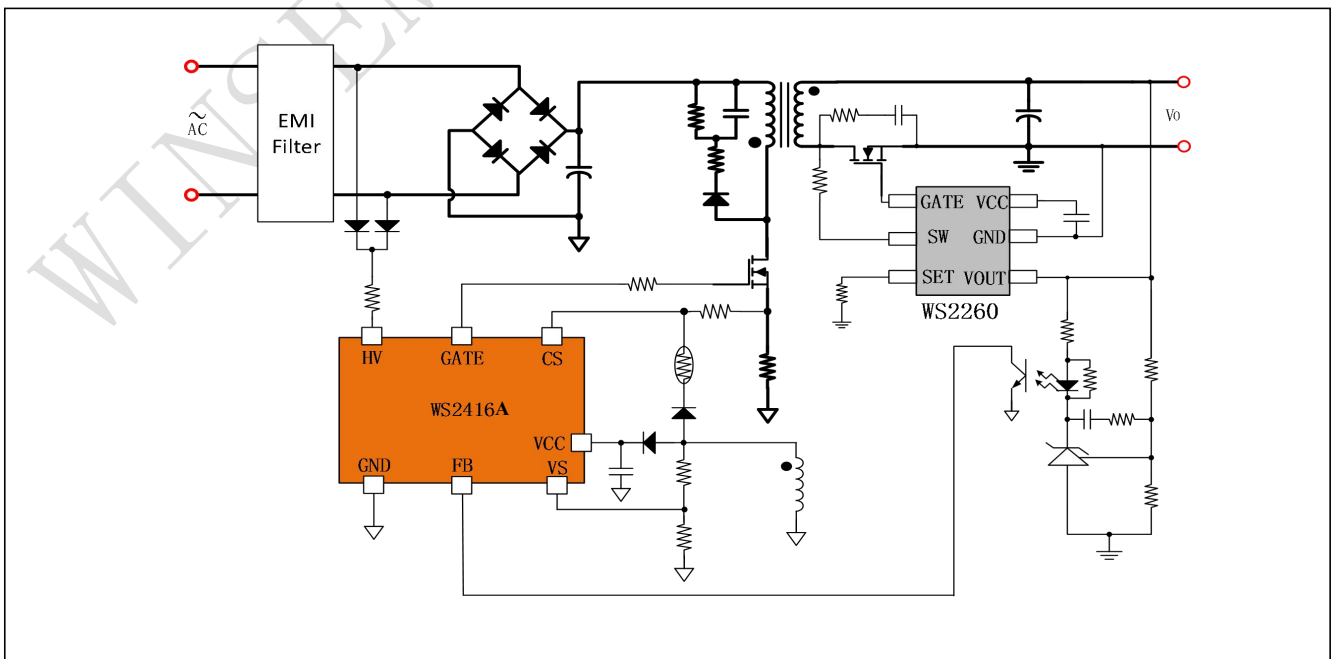
## 特点

- 集成高压启动及X-cap放电功能，外围电路简单
- 5V输出，可实现待机损耗<30mW
- CCM/QR/DCM多模式工作，实现全负载高效率
- 内置频率抖动和自适应的软驱动功能，EMI性能好
- 具有交流侧Brownin/Brownout保护
- Vcc支持高达90V电压
- 逐周期限流及自适应过功率保护
- 具有line电压补偿的过功率保护
- 外部可调节过温保护
- +300mA/-800mA的驱动电路
- SOP-8封装

## 应用领域

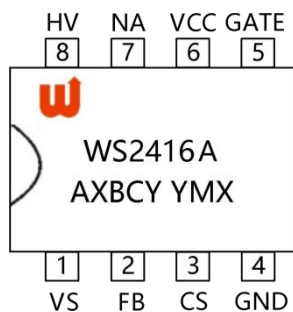
- USB PD 适配器
- 医疗及工业电源
- 其它辅助供电电源

## 典型应用图



## 引脚定义与器件标识

WS2416A 提供了 SOP-8 封装，顶层如下图所示：



WS2416A: Product Code

A: 产品编码

X: 内部代码

BCY: 内部品质管控代码

YMX: D/C

## 订购信息

封装形式	芯片表面标识	采购器件名称
8-Pin SOP-8,Pb-free	WS2416A	WS2416A

## IC保护模式

Part number	OSCP	OPP	OCP	CS_OTP	VS_OVP
WS2416A	Auto-Restart	Auto-Restart	Auto-Restart	Auto-Restart	Latch

## 极限参数

参数	极限值	单位
高压启动脚 (HV)	-0.3~+700	V
供电电压 (VCC)	-0.3~+90	V
驱动脚 (Gate)	-0.3~+20	V
其他引脚电压 (FB, CS, VS)	-0.3~+7	V
工作结温	-40~150	°C
存储温度	-55~150	°C
结到环境的热阻	150	°C/W

**注1:** 最大极限值是指超出该工作范围, 芯片有可能损坏。推荐工作范围是指在该范围内, 器件功能正常, 但并不完全保证满足个别性能指标。电气参数定义了器件在工作范围内并且在保证特定性能指标的测试条件下的直流和交流电参数规范。对于未给定上下限值的参数, 该规范不予保证其精度, 但其典型值合理反映了器件性能。

## 推荐工作范围

参数	值	单位
供电电压 (VCC)	9.5~75	V
工作结温度	-40~125	°C
工作环境温度	-40~85	°C

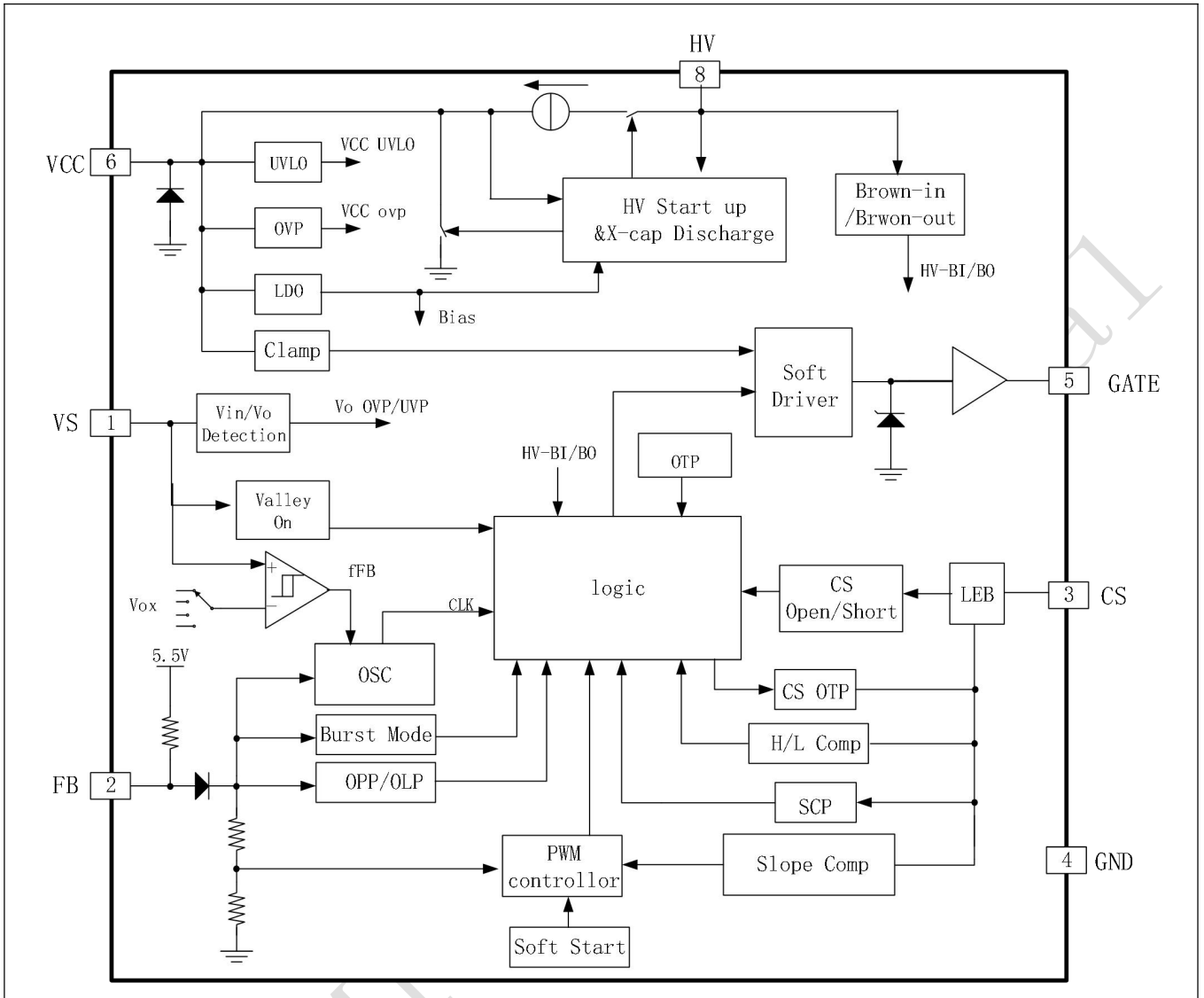
## ESD 参数

符号	参数	值	单位
V <sub>ESD_HBM</sub>	人体模型	2000	V
V <sub>ESD_CDM</sub>	放电模型	500	V

# WS2416A 带高压启动的自适应多模式 PWM 控制器



电路内部结构框图



## 封装引脚功能说明

引脚号	名称	功能说明
1	VS	输出电压/输入电压采样输入端
2	FB	反馈输入端
3	CS	电流采样输入端
4	GND	芯片接地端
5	GATE	驱动电压
6	VCC	IC 内部的供电脚, 极限电压 90V
7	NC	空置
8	HV	高压启动引脚, 开机时对 Vcc 充电, 交流断电时对 X-cap 放电, 同时作为 BI/BO 的检测

# WS2416A 带高压启动的自适应多模式 PWM 控制器



电气特性参数 条件: VCC=15V, T=25°C.(除非特别注明)

参数	符号	条件	最小值	典型值	最大值	单位
<b>High Voltage Start Up(HV)</b>						
Charger Current at Vcc Fault	I <sub>HV1</sub>	V <sub>CC</sub> = 1V, V <sub>HV</sub> = 150V	0.35	0.78	1.25	mA
Normal charger Current	I <sub>HV2</sub>	V <sub>CC</sub> = 16V, V <sub>HV</sub> = 150V	1.5	2.3		mA
Leakage Current at Turn off	I <sub>HV_LK</sub>	V <sub>CC</sub> > V <sub>TH_ON</sub> , V <sub>HV</sub> = 500V			16	uA
HV Brown-in level	V <sub>TH_BNI</sub>	DC voltage	85	100	115	V
Brown-in Delay Time	T <sub>HV-BNI</sub>			150		us
HV Brown-out level	V <sub>TH_BNO</sub>	DC voltage			85	V
Brown-out Debounce Time	T <sub>HV-BNO</sub>			64		ms
BNI/BNO Hysteresis	ΔV <sub>BNI_BNO</sub>			10		V
<b>Power Supply (VCC)</b>						
VCC OVP				80		V
UVLO ON Threshold	V <sub>CC_ON</sub>		16.2	18	19.8	V
UVLO Off Threshold	V <sub>CC_OFF</sub>		7.5	8.5	9.5	V
Brown-in detection level	V <sub>CC_BNI</sub>			14		V
Startup Current	I <sub>CC_START</sub>	V <sub>CC</sub> =V <sub>CC_ON</sub> -0.5 V	0	5	20	uA
Burst off 电流	I <sub>CC_BURST</sub>	V <sub>CC</sub> =V <sub>CC_ON</sub> -0.5 V	250	400	500	uA
<b>Oscillator Section</b>						
CCM Switching frequency	f <sub>OSC_CCM</sub>		61	65	69	kHz
Green Mode Frequency	f <sub>GM_MIN</sub>			25		kHz
Maximum Duty	D <sub>MAX</sub>		70	75	85	%
Frequency Jitter Rate	ΔF			±7		%
Jitter Period	T <sub>JIT</sub>			4		ms
<b>Gate Driver (Gate)</b>						
Rising Time	T <sub>R</sub>	CL = 1nF		100		ns
Falling Time	T <sub>F</sub>	CL = 1nF		60		ns
Gate Output Clamping Voltage	V <sub>GATE</sub>	V <sub>CC</sub> = 23V		12		V
Sink Current	I <sub>SINK</sub>	CL=33nF		600		mA
Sourcing Current	I <sub>SOURCE</sub>	CL=33nF		300		mA
Output Low Level	V <sub>OL</sub>				1	V
Output High Level	V <sub>OH</sub>		8			V
<b>Voltage Sensing Section (VS)</b>						
Threshold of Output OVP	V <sub>TH_OVP</sub>		2.60	2.85	3.05	V
Output OVP debounce time	T <sub>OD_OVP</sub>			8		cycle
Output Under-Voltage Protection	V <sub>TH_UVP</sub>		0.3	0.4		V
De-bounce time of Output Under-Voltage Protection	T <sub>D_UVP</sub>			32		ms
Blanking Time of VS Pin	T <sub>BK</sub>	After Turn off		2.2		us

# WS2416A 带高压启动的自适应多模式 PWM 控制器



ZCD Threshold	ZCD(Trig)			-75		mV
ZCD Hysteresis	ZCD(Hys)			25		mV
ZCD Delay time	T <sub>DZCD</sub>			150		ns
<b>Feedback Input Section (FB)</b>						
V <sub>FB</sub> open loop voltage	V <sub>FB_OPEN</sub>		4.9	5.5	6	V
Open loop protection, Debounce time	T <sub>D_OLP</sub>			160		ms
PWM input gain $\Delta V_{FB}/\Delta V_{CS}$	A <sub>VCS</sub>	V <sub>FB</sub> =2.8V at V <sub>CS_MAX</sub>		5.3		V/V
The threshold enter green mode	V <sub>REF_GREEN</sub>			2.6		V
The threshold enter burst mode	V <sub>TH_BURST_EN</sub>			1.2		V
The threshold exit burst mode	V <sub>TH_BURST_EX</sub>			1.3		V
OPP Trig level	V <sub>TH_OPP</sub>			2.8		V
OPP Debounce Time	T <sub>OPP</sub>	Recovery after 0.8s		160		ms
FB short circuit current	I <sub>FB_SHORT</sub>		185	210	250	uA
Pull up resistor	R <sub>PULL_UP</sub>			30		KΩ
<b>Current Sensing(CS)</b>						
Over Current Protection	V <sub>CS_OCP</sub>			1.0		V
OCP response time	T <sub>OCP</sub>			8		Cycles
OCP Lead Edge Blanking	T <sub>LEB_OCP</sub>			175		ns
Leading Edge Blanking Time	T <sub>LEB</sub>			350		ns
Max Current limit	V <sub>CS_MAX</sub>		0.43	0.45	0.47	V
Min Current limit	V <sub>CS_MIN</sub>		0.11	0.12	0.13	V
OPP line Compensation	I <sub>OPP</sub>			10		uA
Delay to Output	T <sub>PD</sub>			80		ns
<b>External OTP (CS)</b>						
External OTP Threshold	V <sub>TH_OTP</sub>		0.5	0.8	1.1	V
OTP Sample Delay Time	T <sub>S_OTP</sub>			2.2		us
OTP Debounce Time	T <sub>D_OTP</sub>			32		ms
OTP Response Time	T <sub>R_OTP</sub>			0.8		s
<b>Soft Start (CS)</b>						
Soft startup time	T <sub>SS</sub>			8		ms
<b>CS short protection (CS)</b>						
First Turn on Time	T <sub>R</sub>			6.8		us
<b>Internal OTP</b>						
OTP Threshold	T <sub>INOTP</sub>			145		°C
OTP Recovery	T <sub>INOTP_EX</sub>			110		°C

功能描述

高压启动 (HV, VCC)

WS2416A芯片的HV引脚内部集成了高压启动功能, X-CAP放电功能, BI/BO功能和保护功能。下面分别介绍各个部分的功能。

当HV脚施加大于40V的电压时, 内部高压电流源对VCC脚外接的电容充电。为防止VCC在启动过程中短路引起的功率损耗而使IC过热损坏, 当VCC电压低于1V时, 高压电流源的充电电流被限制为I<sub>HV1</sub> (1mA)。当VCC大于1V后, 高压电流源的充电电流变为4mA<sub>min</sub>, VCC电压会迅速上升。当VCC超过启动水平VCC<sub>ON</sub>时, 高压启动电流源关闭。同时, UVLO置高有效, IC内部电路开始工作。

HV Brown-in 和 Brown-out 保护 (HV)

图1说明了Brown-in/Brown-out的工作波形。当VCC电压大于VCC<sub>ON</sub>时, UVLO信号有效时, IC开始工作, VCC电压会开始下降, 在VCC电压下降到VCC<sub>OFF</sub>之前, 如果HV脚的峰值电压大于Brown-in的阈值且持续大于150us, 则BIBO信号有效, IC会立即启动驱动输出。如果HV脚的峰值电压小于Brown-out的阈值, 且时间大于60ms, 则输入欠压保护, 输出驱动信号关闭。

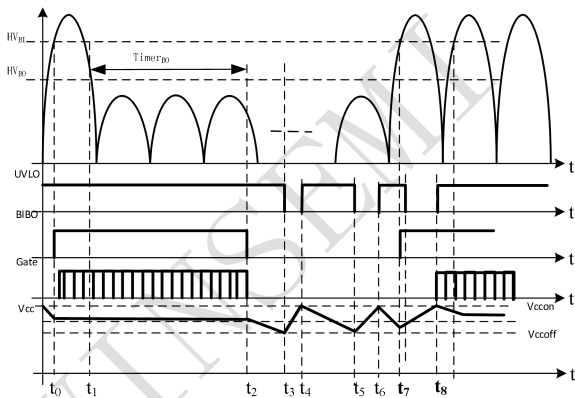


图1 BI/BO工作时序图

X-CAP 电容放电 (HV)

X电容器是放置在电源输入端子上的关键元件, 用于滤掉差分模式的 EMI 噪声, 并提供雷电或浪涌电压的旁路回路。当输入交流电压移除时, X-CAP 上存在的残留电压可能会对用户造成伤害。安全标准要求输入端的电压应在一定时间内放电到安全电压。通

常, 用电阻跟 X-CAP 并联, 以提供放电路径。缺点是放电电阻器在交流电连接时产生恒定的功率损耗, 使待机功耗难以满足严格规范的要求。因此需要采用智能X-CAP放电, 改善减小待机功耗。WS2416A内部集成了智能X-CAP放电电路, 当检测到交流断电时会自动给X-CAP放电, 正常工作时则关闭电路。

谷底检测及开通(VS)

WS2416A 的 VS 脚是个多功能引脚, 可以实现谷底检测, 输出过欠压保护及输出电压采样等功能。

通过 VS 引脚监测变压器辅助绕组端的电压来捕捉谐振的波谷。当 VS 引脚的电压在下降时低于-75mV 时, WS2416A 即认为监测到可能的“波谷”已经到来, 通过一个时间的延迟后 T<sub>DZCD</sub>, 驱动输出去控制打开功率管, 从而实现准谐振谷底导通, 减小开关损耗。功

$$\text{率管漏极谐振频率为 } 1/(2\pi\sqrt{L_p C_d})$$

其中 L<sub>p</sub> 为变压器原边绕组的电感量, C<sub>d</sub> 是功率管漏极的等效电容, T<sub>DZCD</sub> 通常为接近 1/4 的谐振周期。谷底检测及开通的工作波形如图 3 所示。

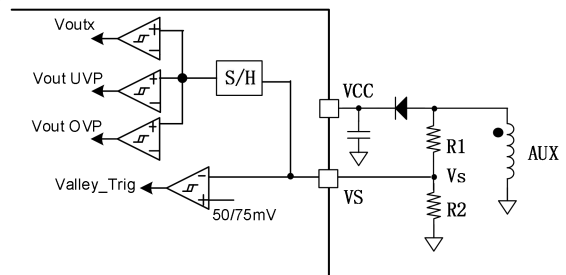


图 2 谷底检测电路

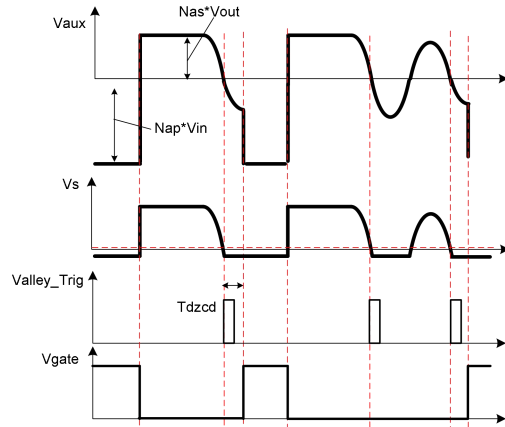


图 3 谷底检测示意

## 多模式工作 (VS, V<sub>FB</sub>, V<sub>CS</sub>)

WS2416A 是一个多模式工作的 PWM 控制芯片，可工作于 CCM/QR/DCM 等模式。在满载时，WS2416A 工作在固定频率为 65KHz 的 CCM 模式。随着负载电流的减小，WS2416A 从 CCM 模式平顺的过渡到 DCM 模式，这时随着负载的减小，开关频率从 65KHz 下降到 25KHz。反激电源中的大部分功耗来自于 MOSFET 的导通损耗和开关损耗、变压器的磁心损耗和线圈损耗、以及缓冲电路的损耗。功耗的大小与一定时间内 MOSFET 的开关次数正相关，减少开关次数是减小功耗的有效手段。如果负载继续降低，当 V<sub>FB</sub> 电压小于 1.2V 时，系统进入 Burst 模式，即间歇工作模式，当 V<sub>FB</sub> 电压大于 1.3V 时退出 Burst 工作。在 QR 工作模式下，系统通过 VS 引脚来检测辅助绕组的波谷来打开功率开关，使系统工作于 QR 时总是在谷底开通，进一步降低开关损耗，从而提高系统的工作效率。

整个 IC 的主控制策略 V<sub>FB</sub> 脚和 V<sub>CS</sub> 脚的信号相关。V<sub>FB</sub> 电压的大小不但控制的开关频率的变化情况，还控制 V<sub>CS</sub> 的电压大小，V<sub>FB</sub> 电压为 1.2V 时对应最小的 V<sub>CS\_MIN</sub>=0.12V，V<sub>FB</sub> 电压为 2.8V 时对应最大的 V<sub>CS\_MAX</sub>=0.42V。IC 控制的幅频曲线如下图所示。

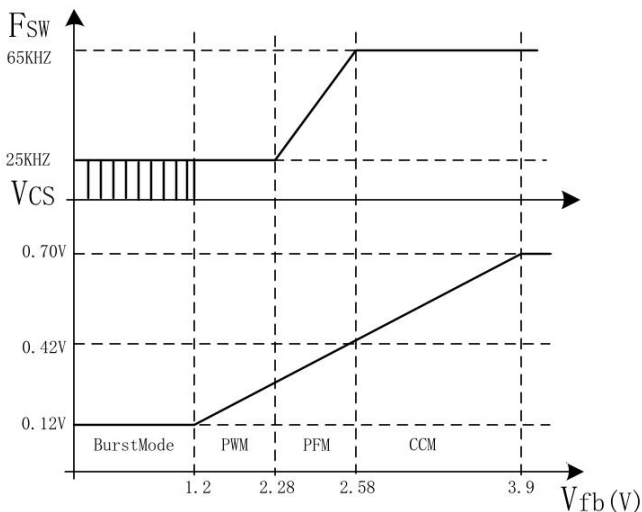


图 4 幅频控制曲线

## 内部斜坡补偿

对于电流型 PWM 控制器，如果工作时的占空比大于 50%，则会产生次谐波震荡。WS2416A 内置了斜坡补偿电路可以在电流检测输入端的电压基础上叠加斜坡电压。斜坡补偿电路极大地增强了 CCM 下闭环的稳定性，避免了次谐波振荡，减少了输出纹波电压。

## 抖频控制方法

为了改进 EMI 性能，WS2416A 设计了频率抖动功能，开关频率会在 +/-7% 的范围内按 250Hz 的周期变化。该功能是通过控制 IC 频率振荡器来实现的。WS2416A 可以保证在全负载范围内都能保持良好的 EMI 性能，同时改善了轻载时的纹波。

## 软启动

WS2416A 内置了 8ms 的软启动时间，在芯片上电时，过流保护阈值从 0.12V 逐渐增加 CS 峰值，从而有效抑制了启动时的电流尖峰，降低了元件的应力，使系统工作更加稳定。

## 栅极驱动

WS2416A 通过内建图腾柱栅极驱动电路的优化设计，实现了输出强度和死区时间控制两者之间的良好折中。优越的软开关技术有效地抑制了每个周期开启时的电流尖峰，从而可以更容易的设计出理想的低待机损耗和 EMI 系统。WS2416A 还在栅极驱动输出端内置了 12V 的嵌位电路，有效地保护了内置 MOSFET 开关管并进一步降低损耗

## 保护控制

WS2416A 提供了全面的保护特性，保证系统工作的可靠性。这包括 IC 的 Pin 脚开路/短路保护，过温保护 (OTP)，过流保护 (OCP)，输出短路保护 (SCP)，输入 Brown in/Brown out 保护，输出过压 (OVP) / 欠压保护 (UVP) 和过功率保护 (OPP) 等。

## 前沿消隐及过流保护(OCP)

当原边 MOSFET 管开通时，开关电流通过采样电阻输入到 CS 引脚。引脚内部的前沿消隐电路可以消除 MOSFET 开启瞬间由于二极管反向恢复及变压器寄生电容电压变化造成的电压毛刺。正常工作时，前沿消隐时间在 350ns 左右，可以有效抑制毛刺电压，因此 CS 输入端的外接 RC 滤波电路可以省去。

在一些极限情况下，比如电感短路时，原边电流会快速上升，为了防止 MOSFET 因过流而损坏，在 IC



内部集成了逐周期过流保护电路。当  $V_{CS}$  的电压大于 1V 时，驱动马上关断，如果这样持续 8 个脉冲，则 IC 等待 0.8s 后重启。对于 OCP 保护，前沿消隐的时间从 350ns 改为 175ns。

## 输出过压，欠压保护(VS)

WS2416A 在 VS 引脚采样的电压可以用于实现输出过压保护和欠压保护功能。当功率开关管关断时，辅助绕组在去磁时间段里跟输出电压成正比，通过采样保持功能后，如果 VS 电压大于 2.85V，且持续了 8 个开关周期的缓冲时间，WS2416A 将会触发输出 OVP 保护，IC 关闭驱动信号。如果保护是锁存的，则只有在输入电压移除后才能进入重启周期。输出 OVP 的阈值点可以通过以下公式给出。

$$V_{OVP} = \frac{N_S}{N_{AUX}} * \frac{2.85 * (R1 + R2)}{R2} - V_F$$

其中， $\frac{N_S}{N_{AUX}}$  为次级绕组和辅助绕组的匝比； $V_F$

为输出肖特基的压降。

同理的，如果 VS 采样的输出电压小于 0.4V 且持续了 32ms 的缓冲时间，WS2416A 将会触发输出 UVP 保护，IC 关闭驱动信号，并通过 UVLO 重启。

## 输出短路保护

当检测到输出短路，系统开始计时，32ms 计时后，如果短路未去除，则触发短路保护，关闭驱动，IC 等待 0.8s 后开始重启。如果是锁死的，只有在输入电压移除的情况下才能恢复。

## OPP 过功率保护

系统检测到 FB 电压超过  $V_{TH\_OPP}$ ，且持续时间达到 160ms，则触发 OPP 过功率保护，驱动关闭，IC 等待 0.8s 后开始重启。如果是锁死功能，只有在输入电压移除的情况下才能恢复。

## 外置系统过温保护

WS2416A 还在 CS 引脚内置了系统过温保护的检测功能，下图所示的电路是常用的复合利用 CS 引脚实现外置 OTP 的方法。

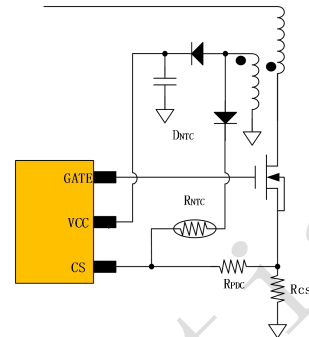


图 5 外置 OTP 电路

通过如图所示的电路实现方式，可以用来进行外置系统 OTP 的设计。在功率管关断后，若此时 WS2416A 检测到的 CS 引脚电压高于过温保护阈值电压 ( $V_{TH\_OTP}$ )，经过 32ms 的缓冲时间，系统将会关断功率管，同时系统进入自动重启模式。

## IC 内部 OTP 保护

当 WS2416A 的芯片结温超过 145°C 时，IC 停止工作；当芯片节温小于 110°C 时，IC 恢复工作。

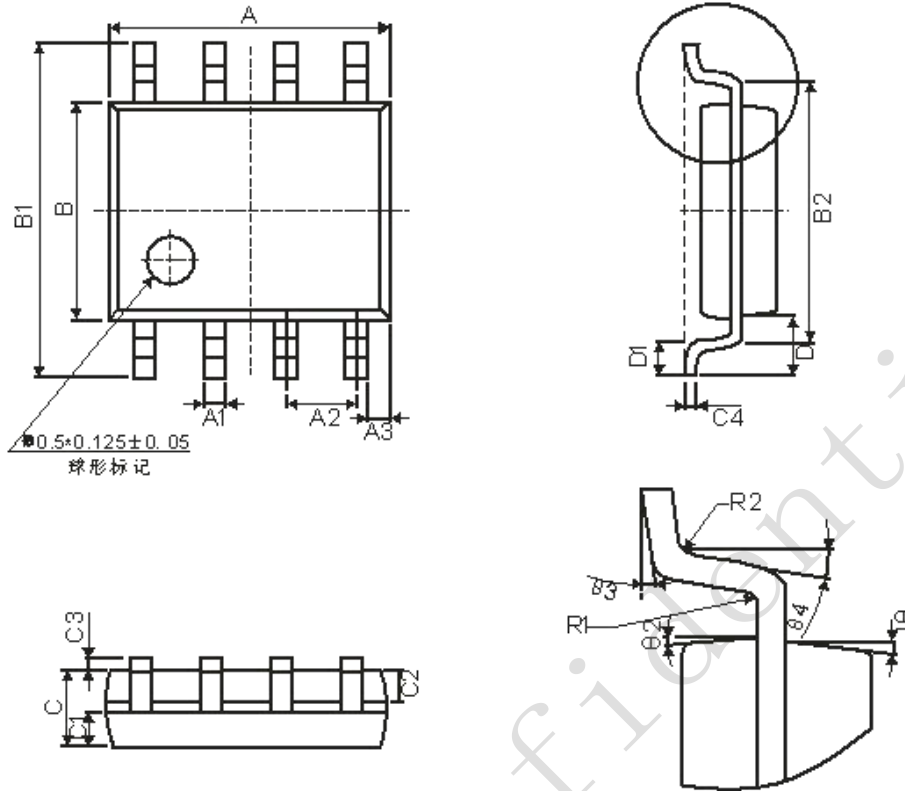
## PIN 脚开路/短路保护

安全规范要求 IC 的各个 PIN 脚在开路或短路时不能引起安全隐患。WS2416A 的所有引脚在开路或断路时，都能有效关断驱动，没有任何的安全隐患。

# WS2416A 带高压启动的自适应多模式 PWM 控制器



## SOP-8 封装外观图



Winsemi				
Symbol	Dimensions in Millimeters		Dimensions in Inches	
	Min	Max	Min	Max
A	4.70	5.10	0.185	0.201
B	3.70	4.10	0.146	0.161
C	1.30	1.50	0.051	0.059
A1	0.35	0.48	0.014	0.019
A2	1.27TYP		0.05TYP	
A3	0.345TYP		0.014TYP	
B1	5.80	6.20	0.228	0.244
B2	5.00TYP		0.197TYP	
C1	0.55	0.70	0.022	0.028
C2	0.55	0.70	0.022	0.028
C3	0.05	0.225	0.002	0.009
C4	0.203TYP		0.008TYP	
D	1.05TYP		0.041TYP	
D1	0.40	0.80	0.016	0.031

### 注意事项

1. 购买时请认清公司商标，如有疑问请与公司本部联系。
2. 在电路设计时请不要超过器件的绝对最大额定值，否则会影响整机的可靠性。
3. 本说明书如有版本变更不另外告知。

## 联系方式

深圳市稳先微电子有限公司

公司地址：深圳市南山区国际创新谷8栋A座3101-3002

邮编： 518055

总机：+86-0755-8250 6288

传真：+86-0755-8250 6299

网址：[www.winsemi.com](http://www.winsemi.com)

WINSEMI Confidential