

## 开关电源控制器集成电路

### 特点

- 低启动电流 (<5uA)
- 低工作电流 (正常 2.0mA, 待机 0.5mA)
- 待机功耗<75mw
- 多模式工作 (PFM、PWM、QR)
- 电流模式工作
- 优化降频与抖频性能
- Brown-in/ Brown-out 保护
- 次边肖特基短路保护
- 高精度的外部可编程过温保护和 OVP 保护
- 逐周期电流限制保护 (OCP)
- CS 开路保护
- 内置过温保护 (OTP)
- 软启动功能 (Soft-start)
- 内置 VCC 过压保护和嵌位
- 低电压关闭功能 (UVLO)
- 宽的工作电压范围(8V-32V)
- 栅驱动输出电压嵌位 (12V)
- 软驱动功能 (Soft-driver)
- 频率抖动功能
- 恒定输出功率限制
- 过载保护 (OLP)

### 应用领域

- 开关电源设备以及离线 AC/DC 反激式电源转换器:
- 电源适配器
- 机顶盒电源
- 开放式开关电源
- 电池充电器

### 概述

WS2393BN 是一款高集成度、高性能的电流模式 PWM 控制器芯片, 适用于电源适配器等中小功率的开关电源设备。

为了降低待机功耗, 满足更高的绿色环保标准, 芯片提供了脉冲模式 (Burst Mode) 功能、极低的启动电流和工作电流。脉冲模式即在轻载或者无负载情况下, WS2393BN 可以线性地降低芯片的开关频率, 因此减少开关的损耗, 使得 WS2393BN 可以轻易实现低于 75mw 的待机功耗; 准谐振的工作模式使效率能轻松达到能效六的要求。

WS2393BN 优化了降频与抖频的关系曲线, 在频率降低时, 抖频范围不会随频率等比例降低, 从而使得系统在中、轻载时 EMI 得以有较大改善。此外 WS2393BN 具有极宽的工作电压范围(8V-32V), 大大方便了变压器的设计和系统的兼容性。

WS2393BN 内置的同步斜坡补偿电路, 防止 PWM 控制器在高占空比工作时候可能产生的谐波振荡。WS2393BN 在电流采样输入引脚端内置了前沿消隐功能, 能有效去除电流反馈信号中的毛刺, 有助于减少外部元器件数量, 降低系统的整体成本。

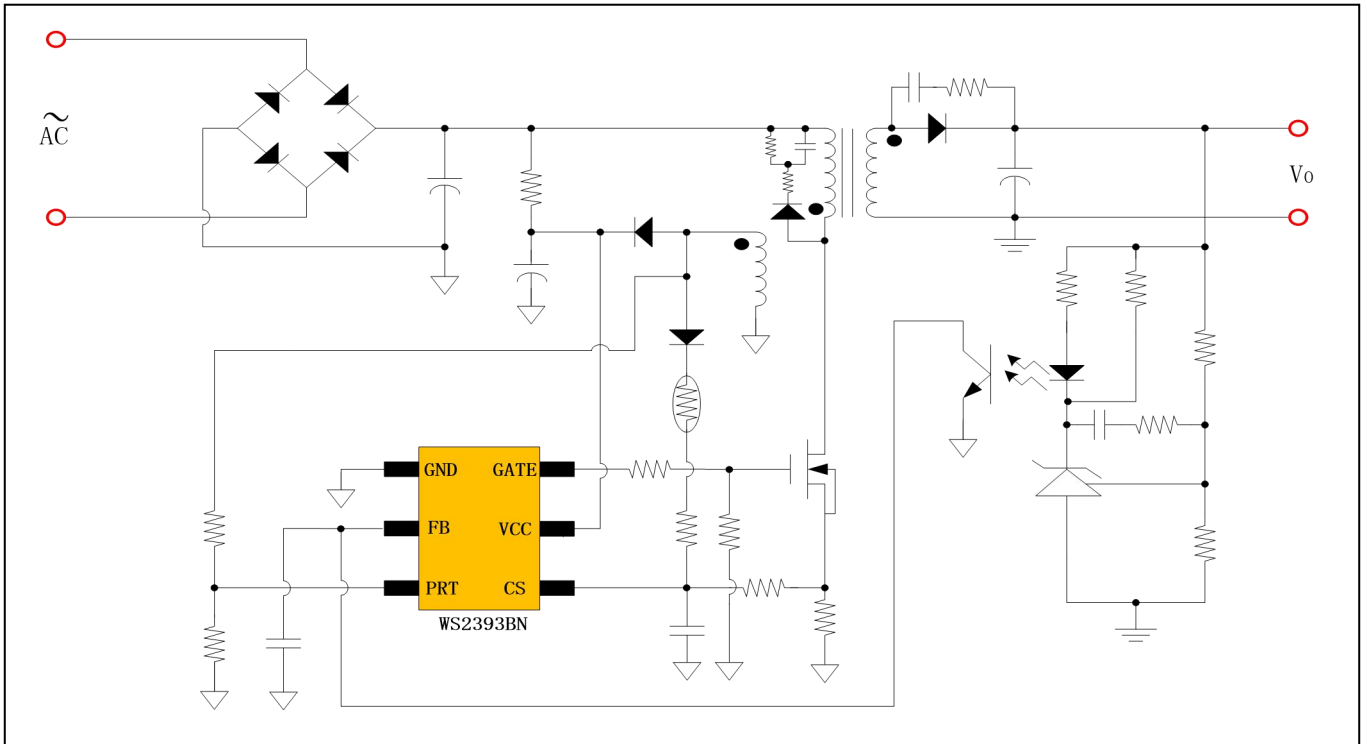
WS2393BN 提供了多种全面的可恢复保护模式, 其中包括: 逐周期电流限制保护 (OCP)、过载保护 (OLP)、过温保护 (OTP)、VDD 电压的过压保护和嵌位、以及低压关闭 (UVLO)、次边肖特基短路保护; 外部可编程的 OTP 和 OVP 具有很高的精度; 为了更好的保护外部 MOSFET 功率管, 栅极驱动输出电压被嵌位在 12V。

WS2393BN在图腾柱栅极驱动输出端使用了频率抖动技术和软开关控制技术, 可以很好的改善开关电源系统的EMI性能。通过优化设计, 当芯片的工作频率低于22KHz的情况下, 音频能量可以降到最小值。因此, 音频噪声性能可以获得很大的改善。

WS2393BN芯片可以作为线性电源或者RCC模式电源的最佳替代产品, 从而提高开关电源系统的整体性能, 并有效地降低系统成本。

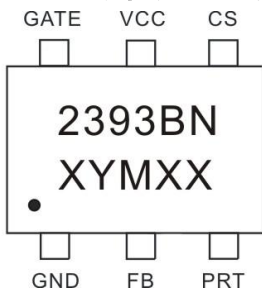
WS2393BN 提供 6-Pin 的 SOT23-6 的封装形式。

典型应用图



引脚定义与器件标识

WS2393BN 提供了 6-Pin 的 SOT23-6 封装，顶层如下图所示：

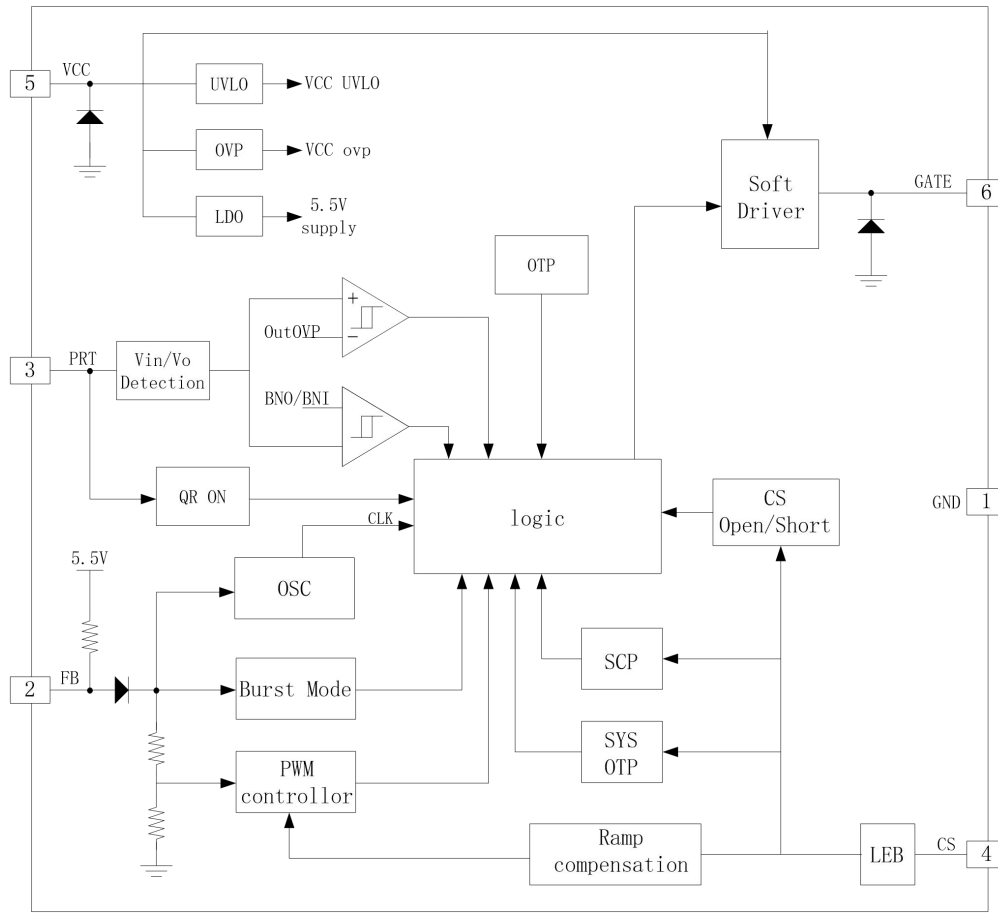


2393BN: Product Code  
 X: 产品编码  
 YM: 生产日期  
 XX: 内部品质管控代码

引脚功能说明

引脚名	引脚号	引脚类型	功能说明
GND	1	地	地
FB	2	反馈输入	反馈输入引脚。其输入电平值与 4 脚的电流侦测值共同确定 PWM 控制信号的占空比。如果 FB 端的输入电压大于某个设定的阈值电压，则内部的保护电路会自动关断 PWM 输出。
PRT	3	QR 采样端	QR 采样端，同时用于外部可编程的 Brown-in/Brown-out 和 OVP 设置；通过调整连接于辅助绕组和地之间的分压电路来设定 Brown-in/Brown-out 和输出 OVP 的阈值。
CS	4	电流监测	电流监测反馈输入引脚。用于判断是否达到限流值。
VCC	5	电 源	电源
GATE	6	驱动输出	图腾柱栅极驱动输出引脚。用于驱动外接的 MOSFET 开关管

电路内部结构框图



订购信息

封装形式	芯片表面标识	采购器件名称
6-Pin SOT23-6, Pb-free	2393BN	WS2393BNYP

推荐工作条件

符号(symbol)	参数 (parameter)	值 (value)	单位 (unit)
VCC	VCC 供电电压	10~30	V
T <sub>A</sub>	操作温度	-40~85	°C

极限参数

符号(symbol)	参数 (parameter)	极限值	单位 (unit)
VCC	DC 供电电压	32.5	V
V <sub>FB</sub>	FB 引脚输入电压	-0.3~7	V
V <sub>SENSE</sub>	SENSE 引脚输入电压	-0.3~7	V
V <sub>PRT</sub>	PRT 引脚输入电压	-0.3~7	V
T <sub>J</sub>	工作结温	-40~150	°C
T <sub>STG</sub>	保存温度	-55~150	°C
V <sub>CV</sub>	VCC 嵌位电压	31.5	V
I <sub>CC</sub>	VCC DC 嵌位电流	10	mA

注意：超过上表中规定的极限参数会导致器件永久损坏。不推荐将该器件工作在以上极限条件，工作在极限条件以上，可能会影响器件的可靠性。

## 电气特性参数

Symbol	Parameter	Test Conditions	Min	Typ.	Max	Unit
<b>Supply Voltage(VCC)</b>						
Istartup	VCC Start up current	VCC=UVLO(OFF)-1V,measure leakage current into VCC		2		uA
I_VCC_operati on	Operation Current	VCC=18V,CS=4V,FB=3.5V,measure I <sub>VCC</sub>		2		mA
I_VCC_Burst	Burst Current	CS=0V,FB=0.5V,measure I <sub>VCC</sub>		0.5		mA
UVLO(ON)	VCC Under Voltage Lockout Enter		6.5	7.5	8.5	V
UVLO(OFF)	VCC Under Voltage Lockout Enter		15.8	17.0	18.2	V
Vpull-up	Pull-up PMOS active			10		V
OVP	VCC over voltage protection threshold voltage	FB=3.5V,CS=0V. Slowly ramp VCC, until no gate switching	27	28.0	29.0	V
VDD_clamp	VDD clamp voltage		31	32.5	34	V
<b>Feedback Input Section(FB)</b>						
V <sub>FB</sub> _open	V <sub>FB</sub> open loop voltage		4.9	5.1		V
A <sub>VCS</sub>	PWM input gain $\Delta V_{FB}/\Delta V_{CS}$			3.5		V/V
Maximum duty cycle	Max duty cycle @VCC=18V,VFB=3V,VCS=0V			80		%
Vref_green	The threshold enter green mode			2.3		V
Vref_burst_H	The threshold exit burst mode			1.33		V
Vref_burst_L	The threshold enter burst mode			1.23		V
I <sub>FB</sub> _short	FB short circuit current	Short FB pin to GND and measure current		0.21		mA
V <sub>th</sub> _OLP	Open loop protection, FB threshold voltage			4.4		V
T <sub>d</sub> _OLP	Open loop protection, Debounce time			60		ms
Z <sub>FB</sub> _in	Input Impedance			30		KΩ
<b>Current Sence Input(CS)</b>						
SST_CS	Soft start time for CS peak			2		ms
T_blanking	Leading edge blanking time			300		ns
T <sub>d</sub> _oc	Over Current Detection and Control Delay	From over current occurs till the gate driver output start to turn off		90		ns
V <sub>th</sub> _OC	Internal Current Limiting threshold voltage with zero duty cycle		0.435	0.45	0.465	V
V <sub>th</sub> _oc_clamp	OCP CS voltage clamper			0.72		V
V <sub>th</sub> _otp	CS external OTP threshold			0.30		V

TD_OTP	External OTP debounce time	FB>vref_burst_H		60		ms
<b>PRT</b>						
lbrown-in	Brown-in threshold current			110		uA
lbrown-out	Brown-out threshold current			100		uA
V <sub>OVP</sub>	Threshold voltage for external OVP		2.85	3.0	3.15	V
Td_output_ovp	Output OVP debounce time			7		cycle
<b>In-chip OTP</b>						
OTP enter				150		°C
OTP exit				120		°C
<b>Oscillator</b>						
F <sub>osc</sub>	Normal Oscillation Frequency	VDD=18V,FB=3.5V,CS=0V	60	65	70	KHz
ΔF_osc	Frequency jittering			+/-6		%
F_shuffling	Shuffling frequency			32		Hz
ΔF_Temp	Frequency Temperature Stability			1		%
ΔF_VCC	Frequency Voltage Stability			1		%
F_burst	Burst Mode Switch Frequency			23		KHz
<b>Gate driver</b>						
VOL	Output low level @VCC=18V,I <sub>o</sub> =5mA				1	V
VOH	Output high level @VCC=18V,I <sub>o</sub> =20mA		6			V
Vclamp	Output clamp voltage			12		V
Tr	Output rising time 1.2V~10V@CL=2nf			200		ns
Tf	Output falling time 1.2V~10V@CL=2nf			40		ns

## 功能描述

WS2393BN 是一款高集成度、高性能的电流模式 PWM 控制器芯片,适用于电源适配器等中小功率的开关电源设备与开关电源转换器。极低的启动电流与工作电流、以及轻载或者无负载情况下的 burst mode 功能,以及内置 QR 工作模式都能有效的降低开关电源系统的待机功耗,提高功率转换效率,从而使使得 WS2393BN 可以满足能效 6 的效率要求,并实现待机功耗小于 75mW。内置的同步斜坡补偿、反馈引脚的前沿消隐等功能不仅能减少开关电源系统的元器件数目,还增加了系统的稳定性,避免谐波振荡的产生。WS2393BN 还提供了多种全面的可恢复保护模式,主要特点功能描述如下。

## 启动电流和启动控制

WS2393BN 的启动电流设计得很小 (5uA),因此 VCC 能很快充电上升到脱离 UVLO 的域值电压以上,器件可以实现快速启动。大阻值的启动电阻可以被用来减少功耗,并且在应用中可以简化启动电路的设计,实现可靠的启动。对于一个典型的通用的 AC/DC 电源适配器设计(输入电压范围 90VAC-264VAC),一个 2MΩ, 0.125W 启动电阻可以和一个 VDD 电容一起提供快速和低功耗的启动设计方案。

## 工作电压

WS2393BN 具有很宽的工作电压范围(8V-32V),因此相同的变压器参数可以满足不同输出电压规格的系统要求,从而方便了变压器的设计和提高了系统的兼容性。

## 工作电流

WS2393BN 具有很低的工作电流(65KHz 时为 2.0mA),在待机时芯片电流降至 0.5mA。低工作电流,以及 burst mode 控制电路可以有效地提高开关电源的转换效率;并且可以降低对 VCC 保持电容的要求。

## 软启动 (Soft-start)

WS2393BN 内置了 2.5ms 的软启动时间,在芯片上电时,过流保护阈值从 0.05V 逐渐增加 CS 峰值,从而有效抑制了启动时的电流尖峰,降低了元件的应力,使系统工作更加稳定。

## 多工作模式

WS2393BN 是一个多模式工作的 QR/PWM 控制器,通过系

统输出负载的变化来自动调整工作模式。在正常的工作条件下,WS2393BN 工作在固定频率为 65KHz 的 PWM 模式。

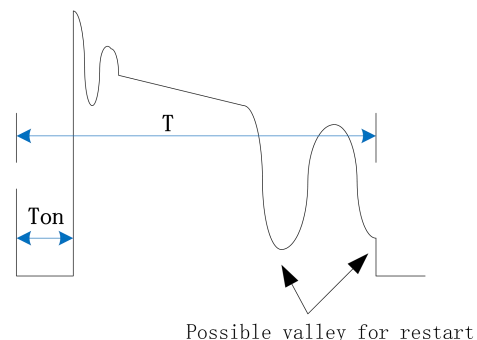
随着负载电流的减小,WS2393BN 从 PWM 模式平顺的过渡到绿色降频模式,开关频率线性的从 65KHz 降到 23KHz,与此同时,系统通过 PRT 引脚来检测辅助绕组的波谷来打开功率开关,使系统工作于 QR 模式,进一步降低开关损耗,从而提高系统的工作效率。

在无负载或者轻负载的情况下,开关电源中的大部分功耗来自于 MOSFET 的开关损耗、变压器的磁心损耗、以及缓冲电路的损耗。功耗的大小与一定时间内 MOSFET 的开关次数成正比。减少开关次数也就减少了功耗,节约了能源。

WS2393BN 内置的 Burst Mode 功能,可以根据负载情况自动调节开关模式。当系统处于无负载或者轻/中负载下,FB 端的输入电压会处于脉冲模式 (Burst Mode) 的域值电压之下。根据这个判断依据,器件进入脉冲模式控制。栅极驱动输出端只有在 VDD 电压低于预先设定的电平值,或者 FB 输入端被激活的情况下才会有输出。其他情况下,栅极驱动输出保持长关的状态以减少功耗,从而尽可能地减少待机功耗。高频开关的特性也减少了工作时的音频噪声。

## 准谐振波谷监测

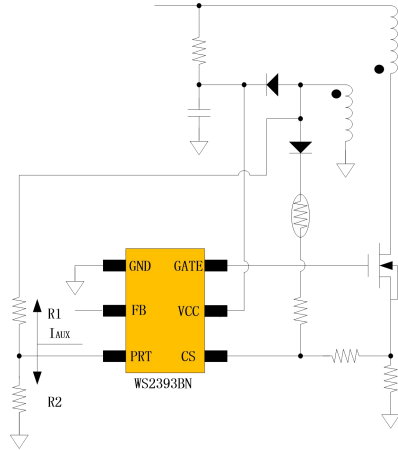
当系统变压器磁芯去磁结束以后,功率管的漏端将会发生谐振。WS2393BN 通过 PRT 引脚监测变压器辅助绕组端的电压来捕捉谐振的波谷。功率管漏极谐振频率为  $1/(2\pi\sqrt{L_p C_d})$ ,其中  $L_p$  为变压器原边绕组的电感量,  $C_d$  是功率管漏极的等效电容。当 PRT 引脚的电压在下降时低于 -75mV 时,WS2393BN 即认为监测到可能的“波谷”已经到来,随即通过内部电路去控制打开功率管,从而实现准谐振谷底导通,减小开关损耗。



## PRT 引脚的多功能复用

WS2393BN 在 PRT 引脚集成了 Brown-in、Brown-out 以及输

出 OVP 保护功能。当功率管导通时，变压器辅助绕组上的电压耦合线电压，变为负值。此电压的绝对值反映了输入线电压的高低，当线电压越高，此电压的绝对值越大，反之线电压越低，此电压的绝对值越小。通过这一特征，WS2393BN 实现了 Brown-in 和 Brown-out 保护。如下图所示，



$$I_{AUX} = \frac{0.1}{R2} + \frac{0.1 - V_{AUX}}{R1}$$

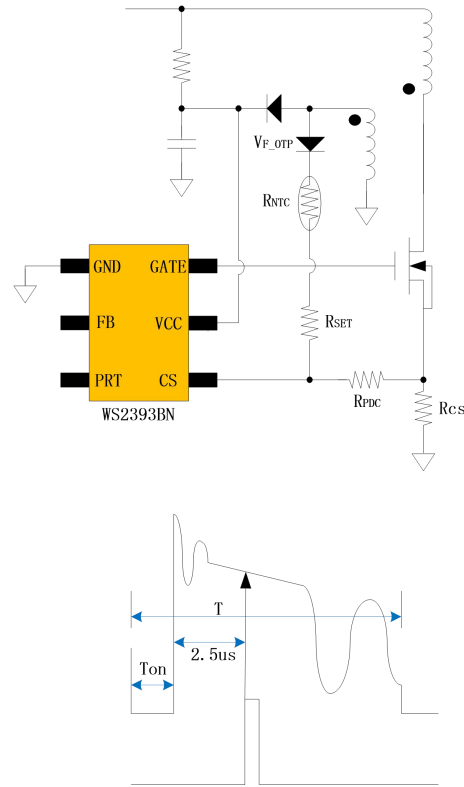
其中 R1 为连接在 PRT 和辅助绕组之间的电阻，R2 为 PRT 和地之间的电阻。当系统启动时，如果  $I_{AUX} < I_{brown\ in}$ ，Brown-in 保护将会在 2 个开关周期后被触发，通过关断开关管并自动重启来保护在低电压下工作给开关管带来的压力。如果系统已经进入了正常工作模式，一旦检测到  $I_{AUX} < I_{brown\ out}$ ，Brown-out 保护功能将会被触发，为了防止系统的误触发，WS2393BN 提供了 30ms 的缓冲时间。当功率开关管关断时，辅助绕组在去磁时间段会耦合系统的输出电压，在此时间段，如果 PRT 引脚的电压大于 3V，WS2393BN 将会触发输出 OVP 保护，经过 7 个周期的缓冲时间，该信号将会关断输出，并进入重启周期。所以，输出 OVP 的阈值点可以通过以下公式给出。

$$V_{OVP} = \frac{N_S}{N_{AUX}} * \frac{3 * (R1 + R2)}{R2} - V_F$$

其中， $\frac{N_S}{N_{AUX}}$  为次级绕组和辅助绕组的匝比； $V_F$  为输出肖特基的压降。

### 外置系统过温保护

WS2393BN 还在 CS 引脚内置了系统过温保护的检测功能，具体的连接电路如下图所示：



在功率管关断后的去磁时间段，由于辅助绕柱上的电压相对恒定（耦合输出电压），通过如图所示的电路实现方式，可以用来进行外置系统 OTP 的设计。WS2393BN 在 CS 的引脚设计了一个 0.3V 的阈值电压，当检测到 CS 的电压高于 0.3V ( $V_{OTP\_TH}$ )，经过 60ms 的缓冲时间，系统将会关断功率管，同时系统进入自动重启模式。外置系统 OTP 的设计可以通过以下公式给出。

$$V_{OTP\_TH} = [(V_O + V_F) * \frac{N_{AUX}}{N_S} - V_{F\_OTP}] * \frac{R_{PDC} + R_{CS}}{R_{NTC\_OTP} + R_{SET} + R_{PDC} + R_{CS}}$$

其中  $R_{NTC\_OTP}$  为外置系统过温保护时热敏电阻的阻值。为了防止错误的触发，内置一个 2.5uS 的采样延时。

### 优化的降频及抖频控制方法

WS2393BN 内置了 65KHz 的最高工作频率，并优化了降频与抖频的控制方法，传统的 PWM 控制 IC，其抖频范围会随频率的降低而线性地降低，从而导致在中、轻载时由于频率较低、抖频范围很小，EMI 性能明显变差；WS2393BN 优化了抖频与降频的关系曲线，使得在全负载范围内都能保持良好的 EMI 性能。

### 电流检测和前沿消隐

WS2393BN 内部具有逐周电流限制 (Cycle-by-Cycle Current Limiting) 功能。开关电流通过检测电阻输入到 SENSE 引脚。



引脚内部的前沿消隐电路可以消除 MOSFET 开启瞬间由于 snubber 二极管反向恢复造成的感应电压毛刺，因此 SENSE 输入端的外接 RC 滤波电路可以省去。限流比较器在消隐期间被禁止而无法关断外部 MOSFET。PWM 占空比由电流检测端的电压和 FB 输入端的电压决定。

#### 内部同步斜坡补偿

PWM 产生过程中，内置的斜坡补偿电路可以在电流检测输入端的电压基础上叠加斜坡电压。这极大地增强了 CCM 下闭环的稳定性，避免了谐波振荡，减少了输出纹波电压。

#### CS 开路及次边肖特基短路保护

当 CS 开路时，上电后 WS2393BN 将不会发出任何脉冲；当次边肖特基短路时，WS2393BN 将会在 8 个脉冲周期后进入保护状态；以上两种保护均会进入 UVLO 自动重启模式，直至异常消失。

#### 栅极驱动

WS2393BN 的 GATE 引脚连接到外部 MOSFET 的栅极以实现开关控制。太弱的栅驱动强度会导致过大的开关损失，而太强的驱动会产生过大的 EMI。WS2393BN 通过内建图腾柱栅

极驱动电路的优化设计，实现了输出强度和死区时间控制两者之间的良好折中。优越的软开关技术有效地抑制了每个周期开启时的电流尖峰，从而可以更容易的设计出理想的低待机损耗和 EMI 系统。WS2393BN 还在栅极驱动输出端内置了 12V 的嵌位电路，有效地保护了外接 MOSFET 开关管并进一步降低损耗。

#### 保护控制

WS2393BN 提供了全面的保护特性，系统可以获得最高可靠性。其中包括逐周限流保护 (OCP)，过载保护 (OLP)，过温保护 (OTP)，CS 开路保护，次边肖特基短路保护，VCC 过压保护 (VCC\_OVP) 及嵌位 (VCC\_clamp) 以及低压关断 (UVLO)；和外部可编程的 OTP、OVP 保护。

WS2393BN 内置的 OCP 保护电路可以有效地检测 PWM 控制信号的占空比。

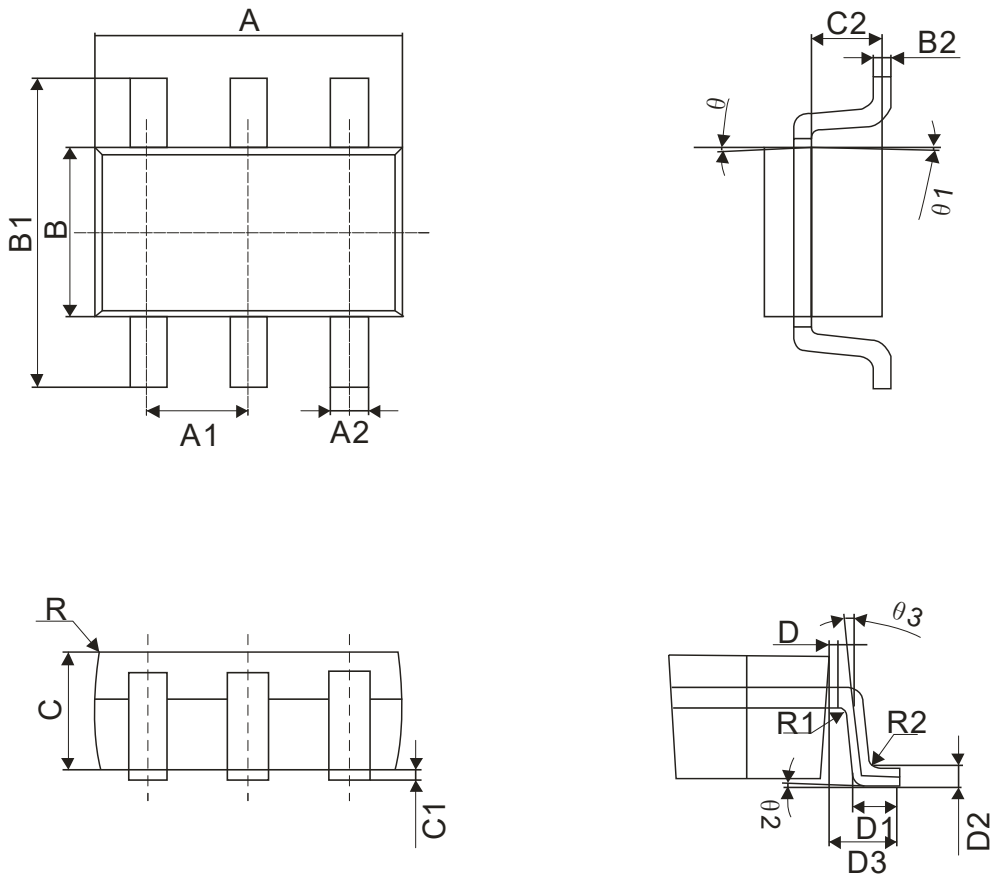
在输出过载的情况下，FB 输入电压超过功率限制阈值大于 TD\_PL 时，控制电路将关断 MOSFET 输出。当 VDD 低于 UVLO 门限电压时器件重启。

VDD 高于阈值时将嵌位。当 VDD 低于 UVLO 门限的时候，MOSFET 被关断，器件随后进入上电启动程序。



SOT23-6 封装外观图

Unit:mm



Symbol	Winsemi			
	Dimensions in Millimeters		Dimensions in Inches	
	Min	Max	Min	Max
A	2.72	3.12	0.107	0.123
B	1.40	1.80	0.055	0.071
C	1.00	1.20	0.039	0.047
A1	0.90	1.00	0.035	0.039
A2	0.30	0.50	0.012	0.020
B1	2.60	3.00	0.102	0.118
B2	0.119	0.135	0.005	0.005
C1	0.03	0.15	0.001	0.006
C2	0.55	0.75	0.022	0.030
D	0.03	0.13	0.001	0.005
D1	0.30	0.60	0.012	0.024
D2	0.25TYP		0.01TYP	
D3	0.60	0.70	0.024	0.028

## 注意事项

1. 购买时请认清公司商标，如有疑问请与公司本部联系。
2. 在电路设计时请不要超过器件的绝对最大额定值，否则会影响整机的可靠性。
3. 本说明书如有版本变更不另外告知。

## 联系方式

深圳市稳先微电子有限公司

公司地址：深圳市福田区车公庙天安数码城创新科技广场二期东座1002

邮编： 518040

总机：+86-755-8250 6288

传真：+86-755-8250 6299

网址：[www.winsemi.com](http://www.winsemi.com)