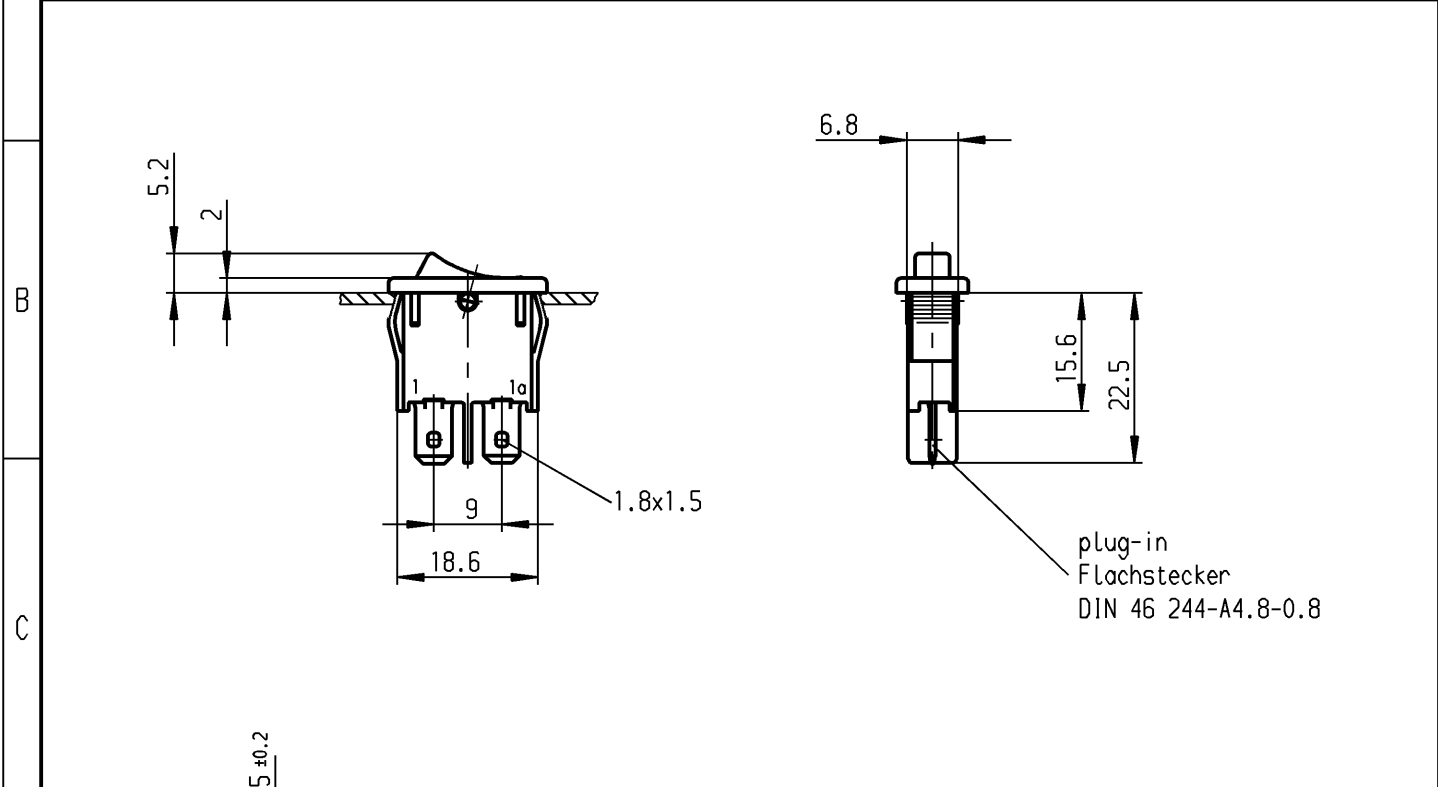


A	1	2	3	4
	recommended cut-out for snap-in fixing ( edge opposite to snap-in direction ) Empfohlener Ausschnitt für Rastbefestigung ( Grat gegenüber Bestückungsseite )	wall thickness Wanddicke	Length of cut-out Ausschnittlänge	width of cut-out Ausschnittbreite
	0.75 to / bis 1.25 1.25 to / bis 2 2 to / bis 3	19.2 $-0.1$ 19.4 $-0.1$ 19.8 $-0.1$	6.8 $+0.1$ 6.8 $+0.1$ 6.8 $+0.1$	



plug-in  
Flachstecker  
DIN 46 244-A4.8-0.8

black  
schwarz  
rocker black  
symbol white  
Wippe schwarz  
Zeichen weiß

SPST  
suitable for appliances of class II

Ausschalter 1-polig  
Für Geräte der Klasse II geeignet

Marking  
Aufschrift

Ⓜ  
1901.  
4(1)/250~5E4 T85  
6(2)/250~  
6A 125-250V AC  
1/8 HP  
R 58

**VERTRAULICH-CONFIDENTIAL**  
 Ⓜ Alle Rechte bei Marquardt GmbH, auch fuer den Fall von Schutzrechtsanmeldungen. Jede Verfuugungsbefugnis, wie Kopier- und Weitergaberecht, bei uns.  
 Ⓜ This document is the exclusive property of Marquardt GmbH. Without our consent, it may not be reproduced or given to third parties.

Diese Unterlage ist geistiges Eigentum der Marquardt GmbH. Schutzvermerk nach DIN 34 beachten. Copyright reserved.

Allgemeintoleranzen/UNTOLERANCED DIMENSIONS				PROJECTION 		Pause COPY	Blatt SHEET Original Maßstab DIN SCALE A4 1:1		Zeichn./DRAWING NO. K 1901.1103	
Für Längen und Radien FOR LENGTHS AND RADII. ±		Abmaße in mm Für Nennmaßbereich in mm ALL DIMENSIONS ARE IN MILLIMETRES bis/UP TO 6 über/OVER 6 bis/UP TO 30 über/OVER 30			Für Winkel FOR ANGLE ± 2°		0 10 20 30 mm		Appliance Switch Geräteschalter	
d	25497	10.11.97	sig	i			gez./DRAWN BY 31.01.92 Hs gepr./CHECKED BY		Ersatz für/REPLACEMENT OF	
c	23477	24.07.95	Hs	h						
b	22212	06.05.93	Hs	g					<b>MARQUARDT</b> Marquardt GmbH, D-78604 Riethim-Weilheim	
a	21800	29.09.92	Mut	f						
				e	43248	13.05.05	hhe			
Ausg. ISSUE	Änderung REVISION	gez. DRAWN BY		Ausg. ISSUE	Änderung REVISION	gez. DRAWN BY				

# AMEYA360

## Components Supply Platform

### Authorized Distribution Brand :



### Website :

Welcome to visit [www.ameya360.com](http://www.ameya360.com)

### Contact Us :

#### ➤ Address :

401 Building No.5, JiuGe Business Center, Lane 2301, Yishan Rd  
Minhang District, Shanghai , China

#### ➤ Sales :

Direct +86 (21) 6401-6692

Email [amall@ameya360.com](mailto:amall@ameya360.com)

QQ 800077892

Skype [ameyasales1](#) [ameyasales2](#)

#### ➤ Customer Service :

Email [service@ameya360.com](mailto:service@ameya360.com)

#### ➤ Partnership :

Tel +86 (21) 64016692-8333

Email [mkt@ameya360.com](mailto:mkt@ameya360.com)