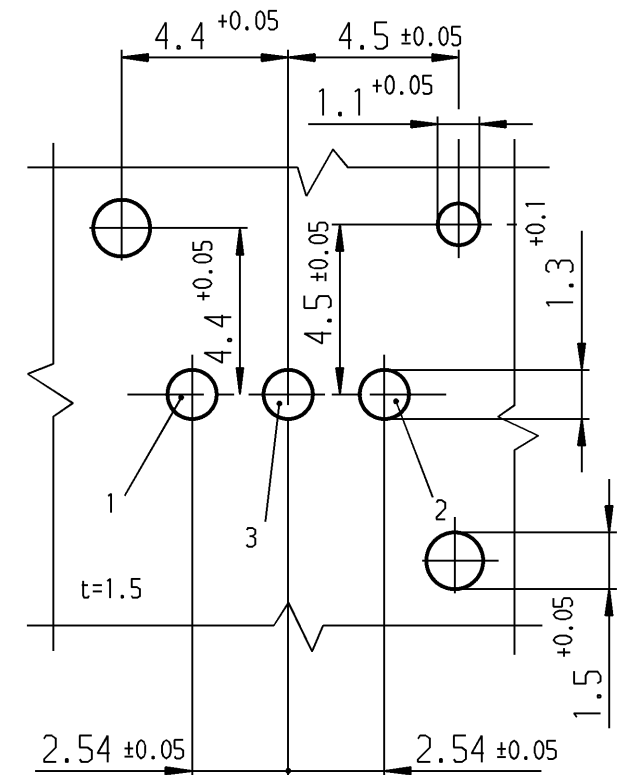
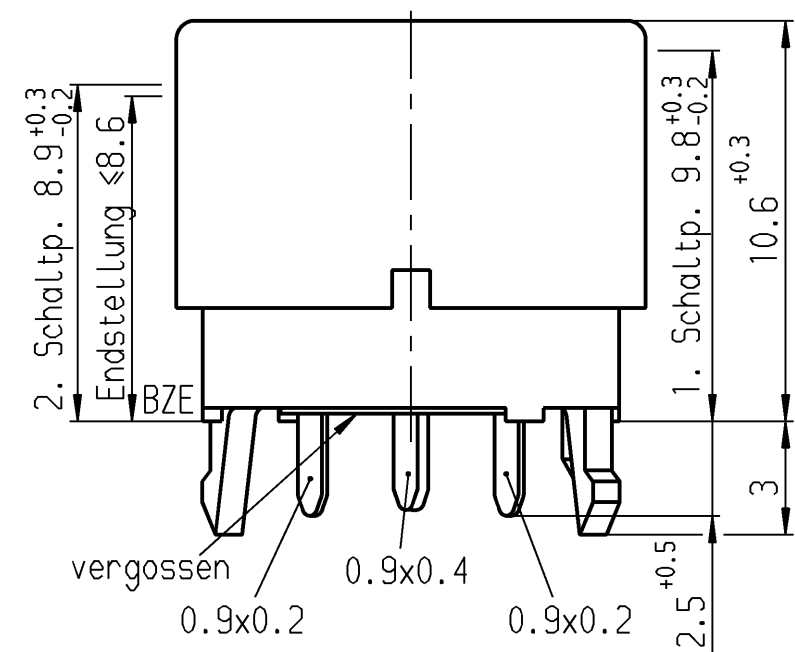
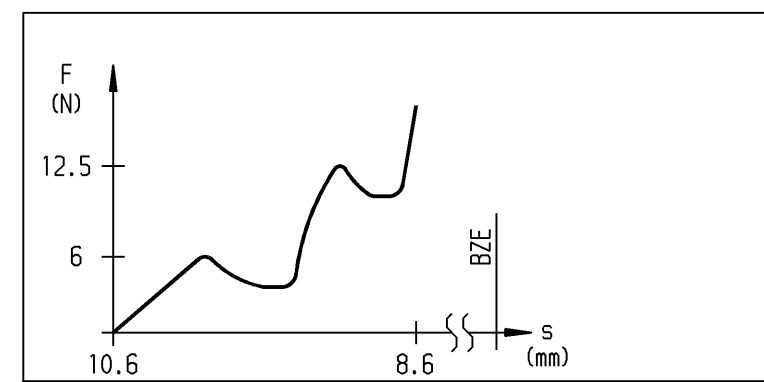
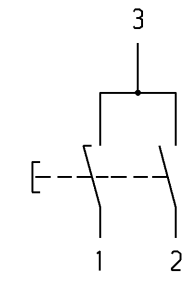
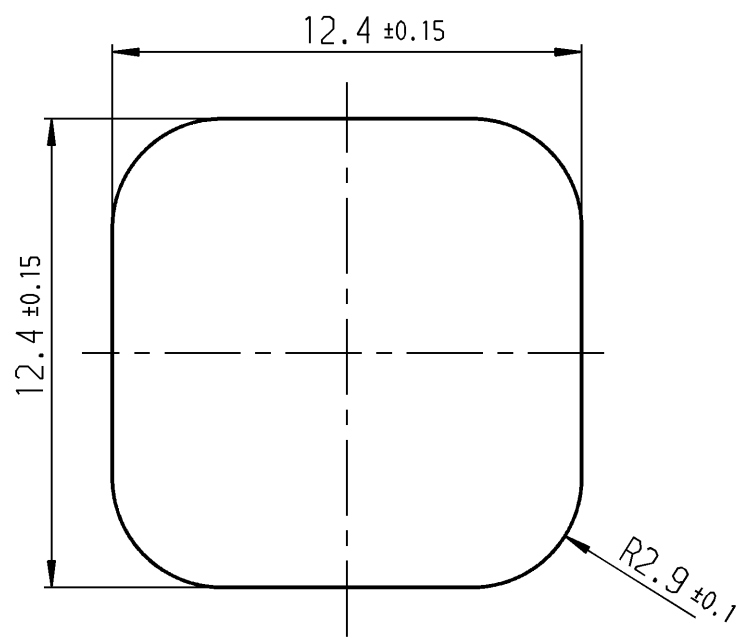


Schaltpunkte min. 0.05
nach entsprechendem Druckpunkt



Aufschrift
auf Verpackung: 29400468750011

Empfohlenes Lochbild
(Bestückungsseite)



Schließer 2-polig
mit Druckpunkt (2)

Schaltspannung	max. 28V
Schaltstrom	max. 30mA
Druckpunktkraft 1	5-7N
Druckpunktkraft 2	11-14N
Betätigungsgeschw.	10mm/sec
Anschlüsse verzinkt	

Diese Unterlage ist geistiges Eigentum der Marquardt GmbH. Schutzvermerk nach DIN 34 beachten. Copyright reserved.

Allgemeintoleranzen/UNTOLERANCED DIMENSIONS			PROJECTION		
Für Längen und Radien FOR LENGTHS AND RADII.			Für Winkel FOR ANGLE		
Abmaße in mm bis/UP TO	Abmaße in mm über/OVER 6 bis/UP TO 30	Abmaße in mm über/OVER 30	± 2°		
± 0.2	± 0.4	± 0.4			
d		i			
c		h			
b	30314 05.09.00 ble	g			
a	28314 15.09.99 ble	f			
		e			
Ausg. ISSUE	Änderung REVISION	gez. DRAWN BY	Ausg. ISSUE	Änderung REVISION	gez. DRAWN BY

Pause COPY	Blatt SHEET
Original DIN A3	Maßstab SCALE 5:1
0 10 20 30 mm	
gez./DRAWN BY 24.10.97 stz	
gepr./CHECKED BY	
Ersatz für/REPLACEMENT OF	

Zeichn./DRAWING NO.	S 3003.0452
Schaltmodul	
MARQUARDT	
Marquardt GmbH, D-78604 Rietheim-Weiheim	

AMEYA360

Components Supply Platform

Authorized Distribution Brand :



Website :

Welcome to visit www.ameya360.com

Contact Us :

➤ Address :

401 Building No.5, JiuGe Business Center, Lane 2301, Yishan Rd
Minhang District, Shanghai , China

➤ Sales :

Direct +86 (21) 6401-6692

Email amall@ameya360.com

QQ 800077892

Skype [ameyasales1](#) [ameyasales2](#)

➤ Customer Service :

Email service@ameya360.com

➤ Partnership :

Tel +86 (21) 64016692-8333

Email mkt@ameya360.com