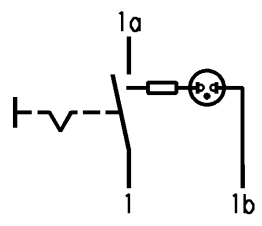
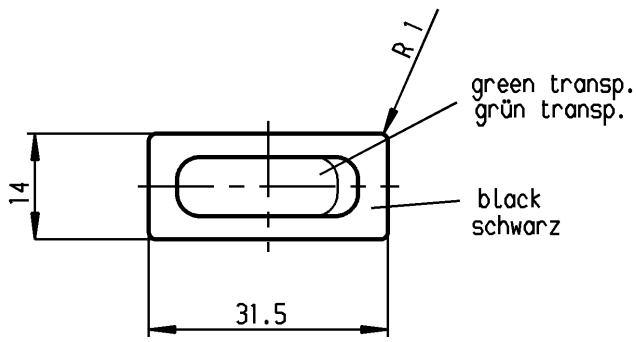
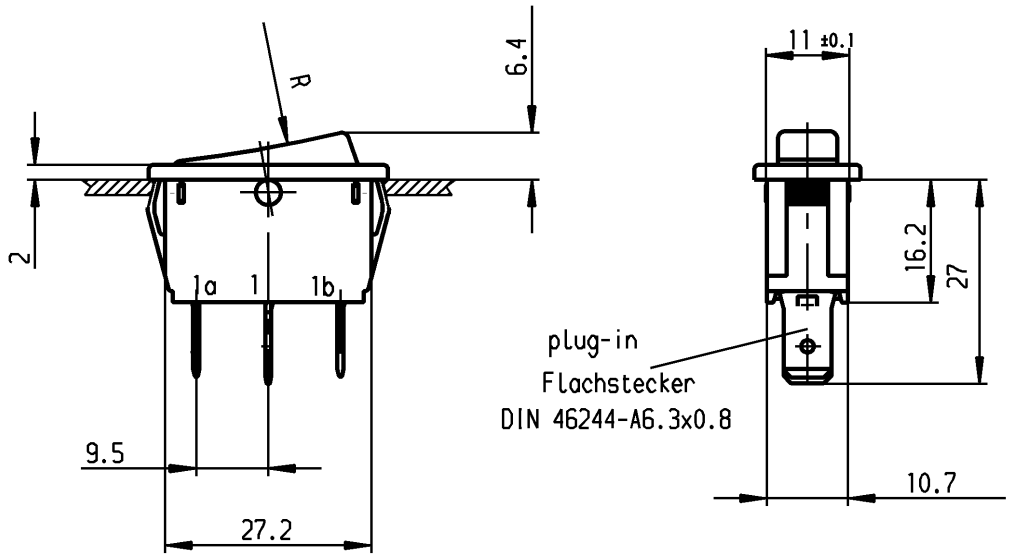


1	2	3	4
recommended cut-out for snap-in fixing (edge opposite to snap-in direction) Empfohlener Ausschnitt für Rastbefestigung (Grat gegenüber Bestückungsseite)	wall thickness Wanddicke	length of cut-out Ausschnittlänge	width of cut-out Ausschnittbreite
	0.75 to / bis 1.25	30 -0.1	11 +0.1
	1.25 to / bis 2	30.2 -0.1	11 +0.1
	2 to / bis 3	30.6 -0.1	11 +0.1

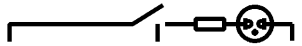
VERTRAULICH-CONFIDENTIAL
 © Alle Rechte bei Marquardt GmbH, auch fuer den Fall von Schutzrechtsanmeldungen. Jede Verfuugungsbefugnis, wie Kopier- und Weitergaberecht, bei uns.
 © This document is the exclusive property of Marquardt GmbH. Without our consent, it may not be reproduced or given to third parties.



Marking
Aufschrift

1830.
 10(8)/250 ~ 5E4
 20(4)/250 ~ T85/55
 5/120A 250V ~

16A 250V AC
 1HP
 R142



date code of manufacture:
 year / week
 acc. to DIN EN 60062

Herstelljahr/- woche nach
 DIN EN 60062

SPST
 neon lamp with Rv for 230V AC
 suitable for appliances of class II

Ausschalter 1-polig
 Glimmlampe mit Rv für 230V ~
 Für Geräte der Klasse II geeignet

Schutzvermerk nach DIN 34 beachten COPYRIGHT RESERVED

Allgemeintoleranzen/UNTOLERANCED DIMENSIONS				PROJECTION Für Winkel FOR ANGLE		Pause COPY	Blatt SHEET	Zeichn./DRAWING NO.	
Für Längen und Radien FOR LENGTHS AND RADII. ±	Abmaße in mm für Nennmaßbereich in mm ALL DIMENSIONS ARE IN MILLIMETRES			± 2°	0 10 20 30 mm	Original DIN A4	Maßstab SCALE 1:1	K	1830.3118
	bis/UP TO 6	über/OVER 6 bis/UP TO 30	über/OVER 30						Appliance Switch Geräteschalter
	0.2	0.4	0.6						
d	47286	03.05.06 hhe	i	gez./DRAWN BY 28.03.94 Grh gez./DRAWN BY Kiz					
c	32181	09.08.01 Grh	h						
b	23781	22.01.96 grh	g						
a	22680	28.03.94 Grh	f	Ersatz für/REPLACEMENT OF Original gl. Nr. vom 19.11.91					
			e						
Ausg. ISSUE	Änderung REVISION	gez. DRAWN BY	Ausg. ISSUE		Änderung REVISION	gez. DRAWN BY	 Marquardt GmbH, D-78604 Riethim-Weilheim		

AMEYA360

Components Supply Platform

Authorized Distribution Brand :



Website :

Welcome to visit www.ameya360.com

Contact Us :

➤ Address :

401 Building No.5, JiuGe Business Center, Lane 2301, Yishan Rd
Minhang District, Shanghai , China

➤ Sales :

Direct +86 (21) 6401-6692

Email amall@ameya360.com

QQ 800077892

Skype [ameyasales1](#) [ameyasales2](#)

➤ Customer Service :

Email service@ameya360.com

➤ Partnership :

Tel +86 (21) 64016692-8333

Email mkt@ameya360.com