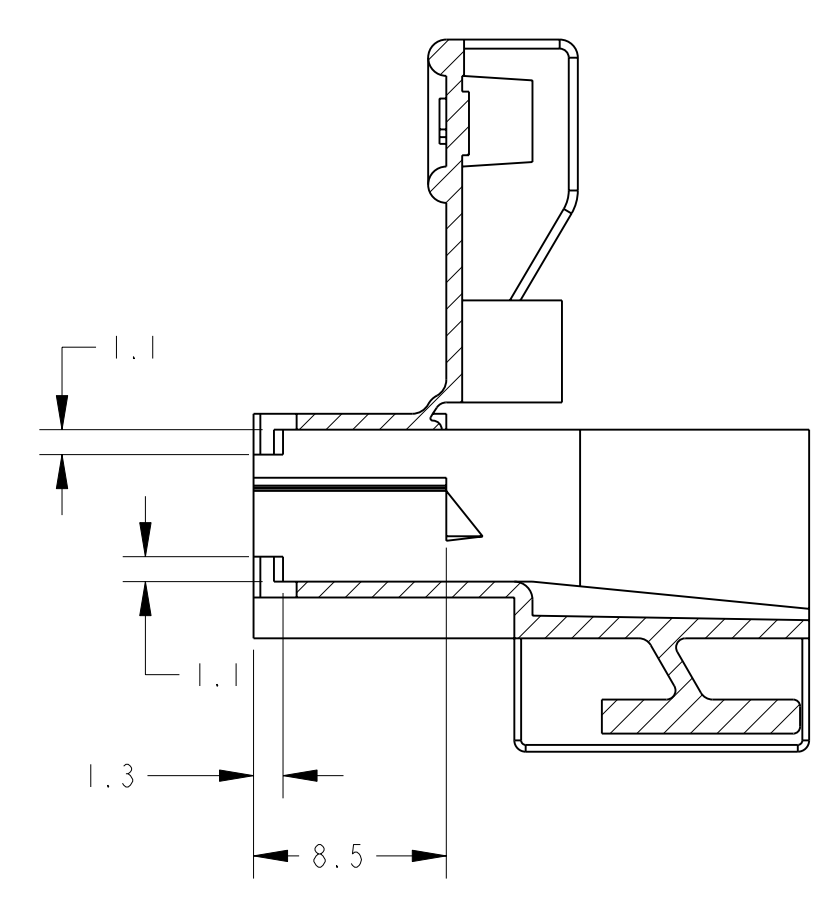
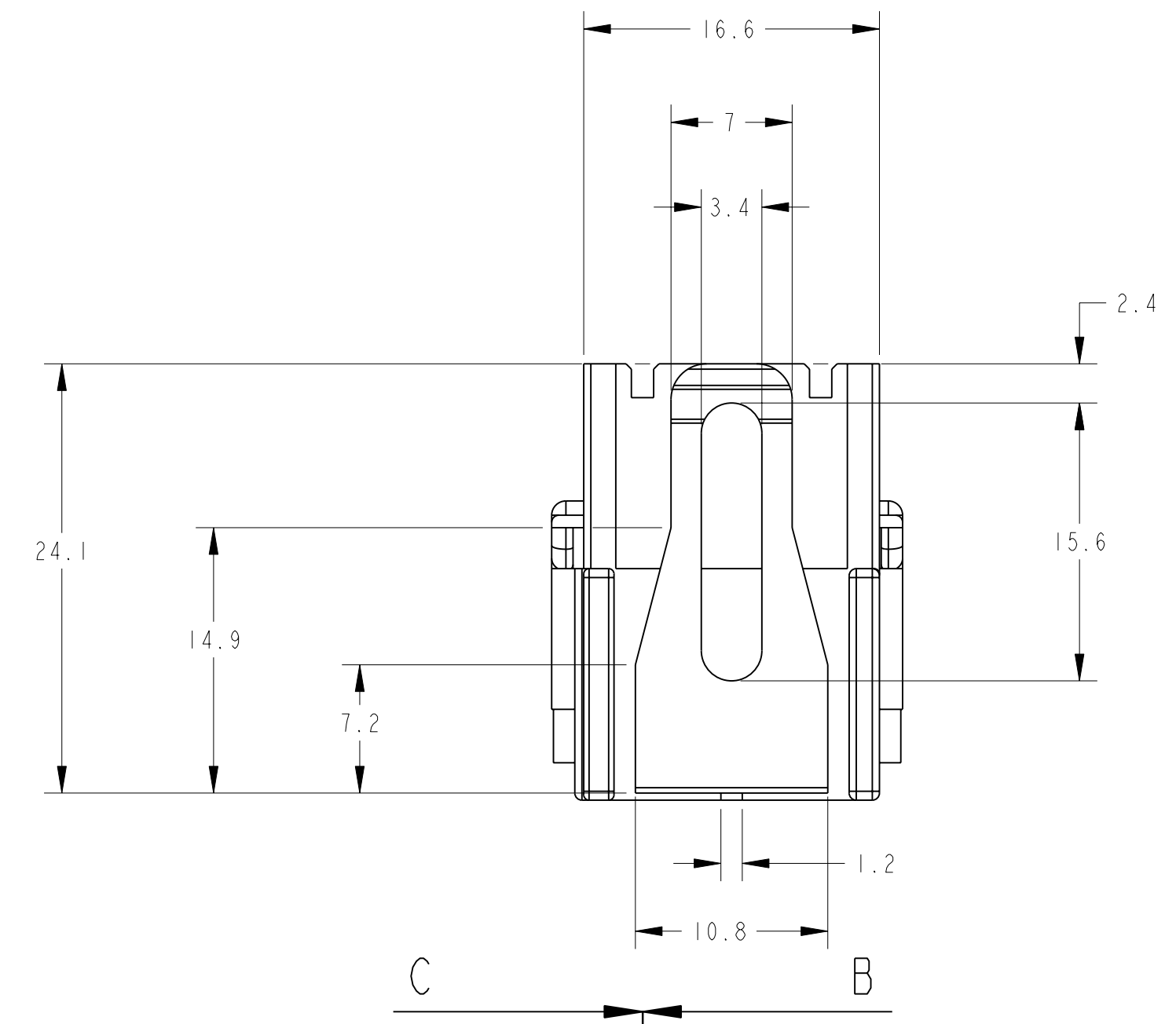
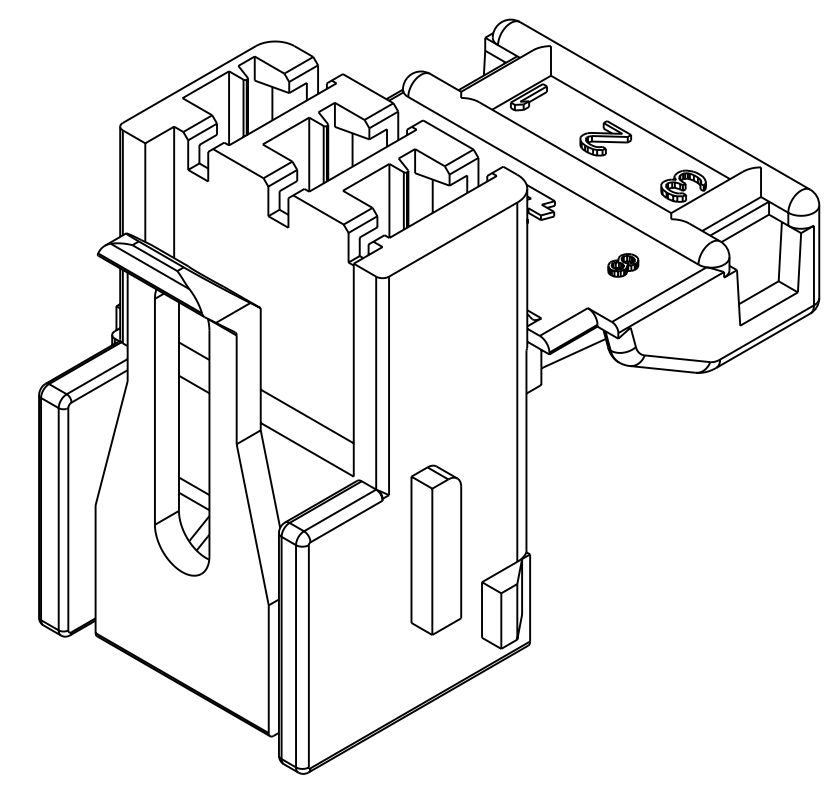
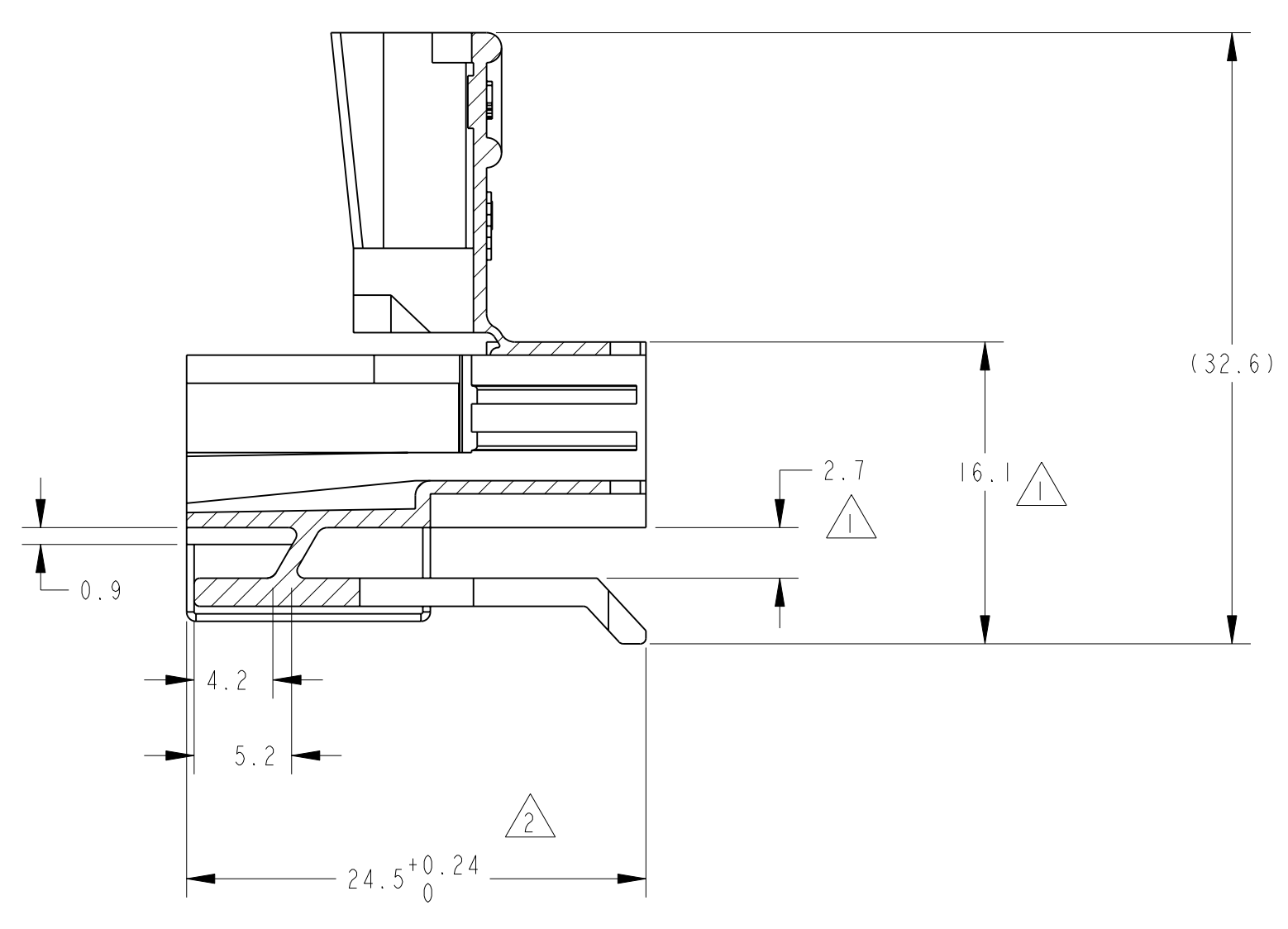
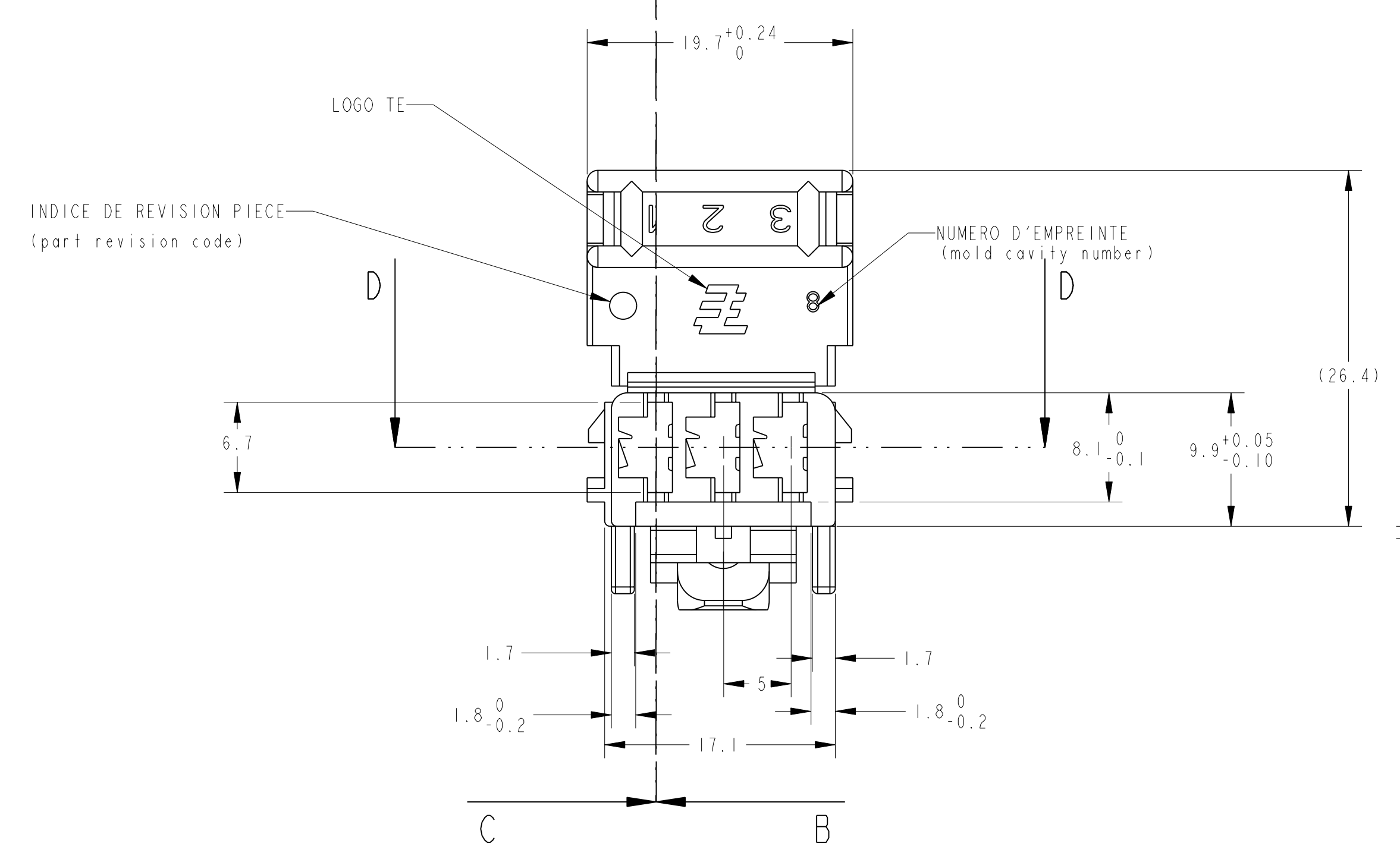


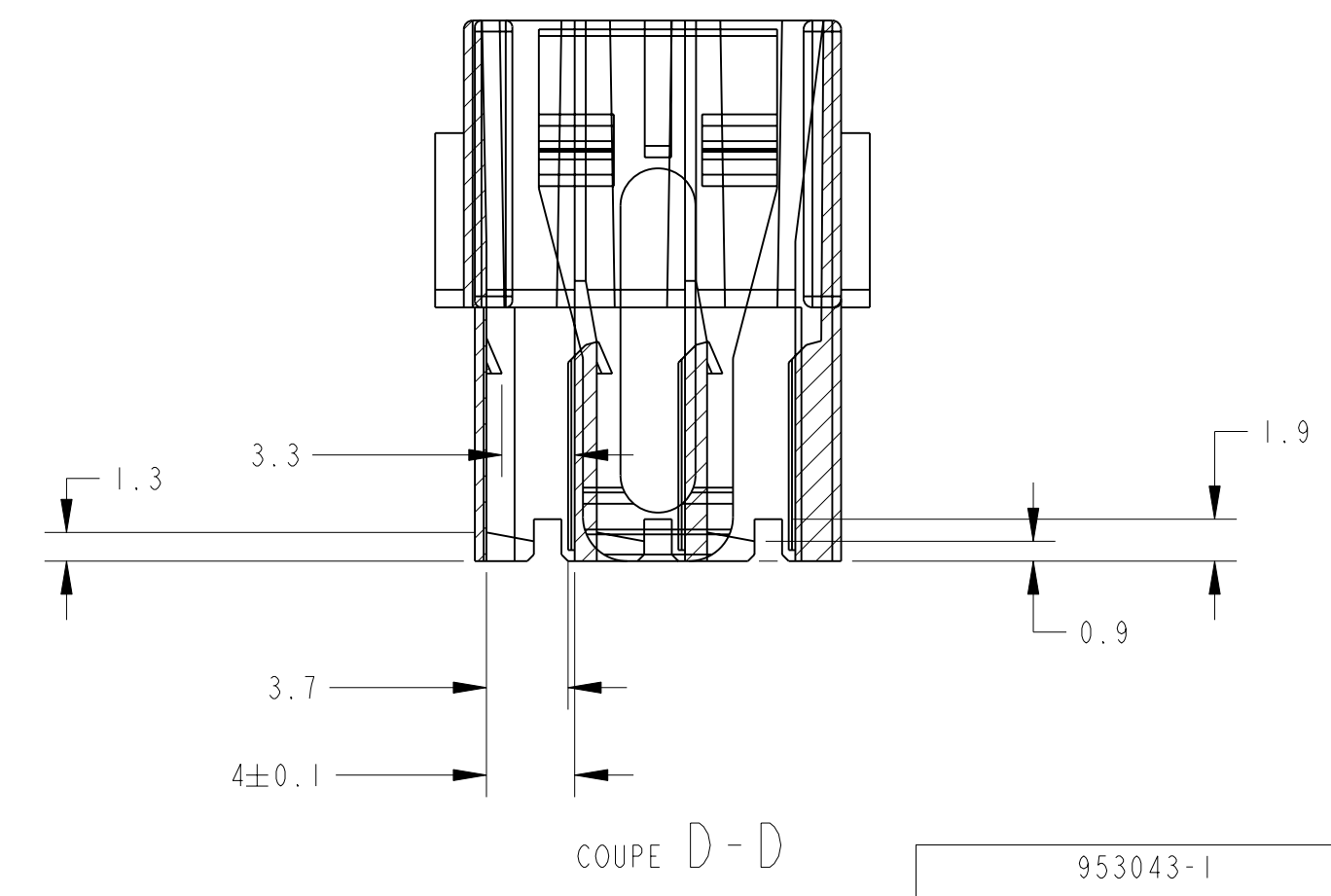
LOC	DIST	REVISIONS						
F	7	P	LTB	REV	DESCRIPTION MODIFICATIONS	DATE	DWN BESS	APVD APP
		C			AJOUT NOTE + COTE REF ENTRE PARENTHESE	18MAR2011	CS	JPP



COUPE B-B
(section)



COUPE C-C
(section)



COUPE D-D

953043-1
 P.N.

2 24.9 MAX ADMIS AVEC DEFORMATION
 (24.9 max authorized with warpage)

1 1.5 MINI ET 14.9 MINI ADMIS AVEC DEFORMATION
 (1.5 min and 14.9min authorized with warpage)

THIS DRAWING IS A CONTROLLED DOCUMENT. CE PLAN EST UN DOCUMENT CONTROLÉ PAR LE INCORPORATEUR. IL EST INSCRIT DANS LE FICHIER DE SERVICE. TOUT CHANGEMENT DOIT ÊTRE NOTIFIÉ À L'ÉMISSION.		DWN/DESSINE R. PATIN ZOMAR2001 CHK/VÉRIFIE ZOMAR2001 JP. PICAUD		NAME TITRE BOITIER POSITIVE LOCK 3 VOIES A LEVIER DE VERROUILLAGE	
DIMENSIONS: mm		TOLERANCES UNLESS OTHERWISE SPECIFIED: 0 PLC / DEC: ± 1 PLC / DEC: ± 2 PLC / DEC: ±0.2 3 PLC / DEC: ± 4 PLC / DEC: ± ANGLES: ±4°		APVD/APPROUVE JJ. REVILL ZOMAR2001 PRODUCT SPEC 108-15113 SPEC. PRODUCT 108-15113 APPLICATION SPEC 114-15008	
MATERIAL MATIERE PA 6.6		FINISH FINITION NOIR		WEIGHT MASSE APPROX 0,0028kg CUSTOMER DRAWING /PLAN CLIENT	
UNIQUEMENT POUR REFERENCE		SCALE ECHELLE 5:1		SHEET FEUILLE 1 OF 1 REV C	

AMEYA360

Components Supply Platform

Authorized Distribution Brand :



Website :

Welcome to visit www.ameya360.com

Contact Us :

> Address :

401 Building No.5, JiuGe Business Center, Lane 2301, Yishan Rd
Minhang District, Shanghai , China

> Sales :

Direct +86 (21) 6401-6692

Email amall@ameya360.com

QQ 800077892

Skype ameyasales1 ameyasales2

> Customer Service :

Email service@ameya360.com

> Partnership :

Tel +86 (21) 64016692-8333

Email mkt@ameya360.com