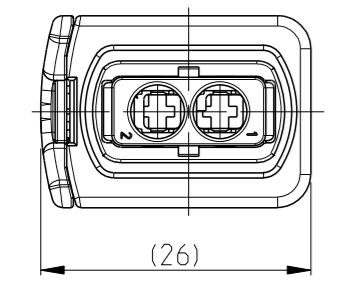


1-1418483-1 AS SHOWN
 1-1418483-1 wie gezeigt

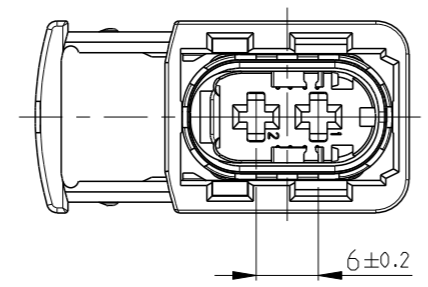
LOC	DIST	REV	DESCRIPTION	DATE	OWN	APVD
A1	-	H	DETAILS SEE PCN E-11-004256	28FEB2011	MN	SKR
		H1	DRAWING FORMAT UPDATED TO NEW LOGO	07FEB2012	Mah	Krauss
		J	DETAILS SEE PCN E-12-007625	24MAY2012	MN	SKR

SLIDE IN LOCKED POSITION
 Schieber in Verriegelungsposition



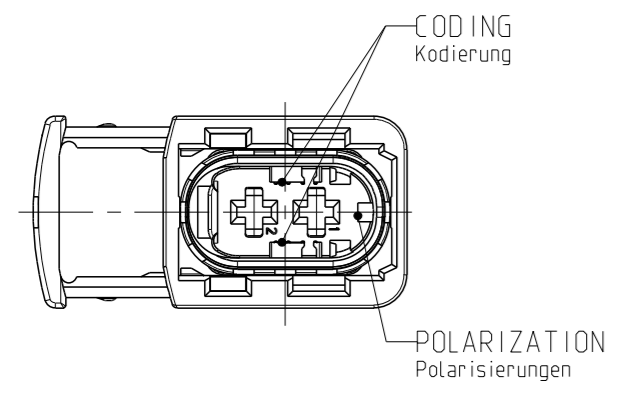
DELIVERY CONDITION:
 Lieferzustand:

SECONDARY LOCKING AND SLIDE
 IN PRE-LOCKED POSITION
 2. Kontaktsicherung und Schieber
 in Vorraststellung



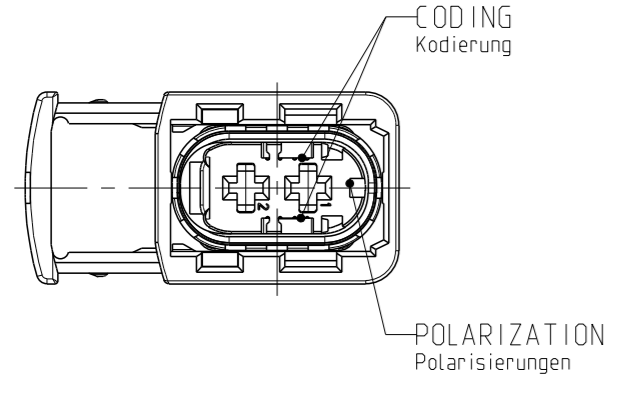
CODING A
 Kodierung

PN 1-1418483-1



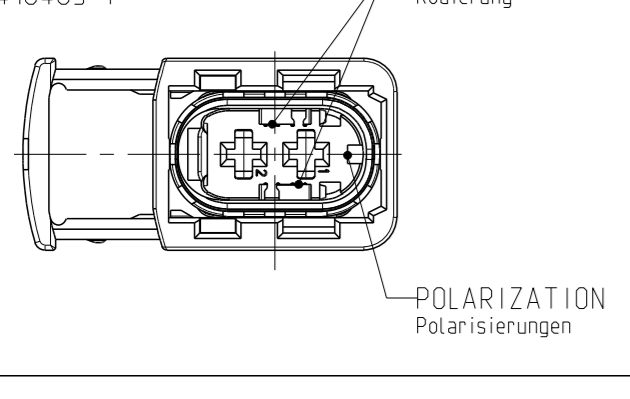
CODING B
 Kodierung

PN 2-1418483-1



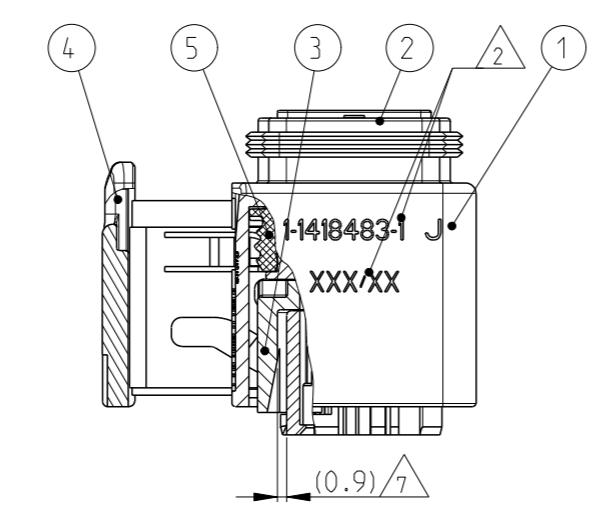
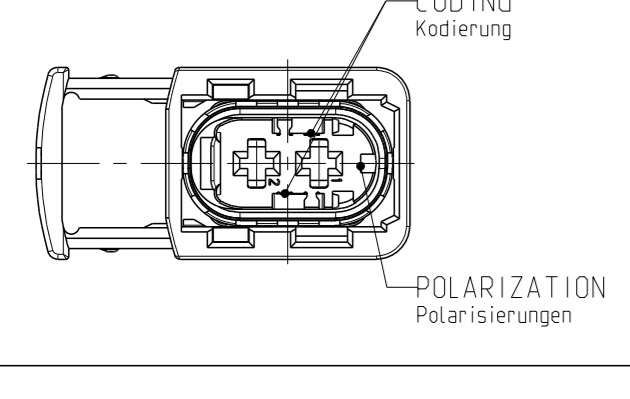
CODING C
 Kodierung

PN 3-1418483-1

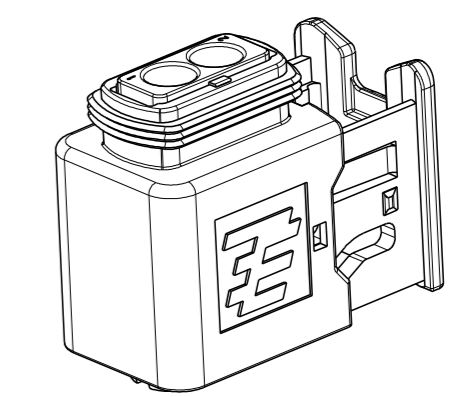
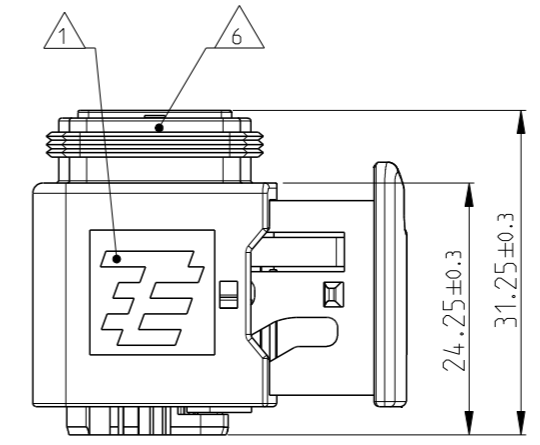
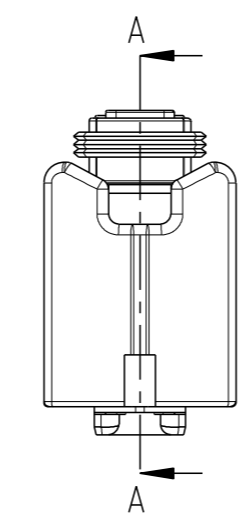
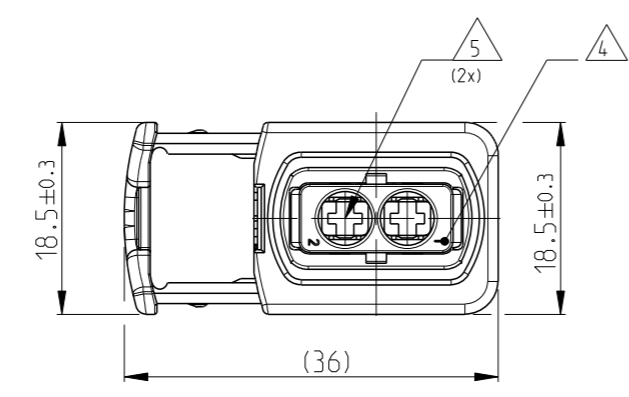


CODING D
 Kodierung

PN 4-1418483-1



SECTION A-A
 Schnitt



NOTES
 Bemerkungen

- 1 TE LOGO
TE Logo
- 2 ASSY PN, PRODUCTION DATE (CALENDAR DAY/YEAR):
LASER MARKING
Assy PN, Produktionsdatum (Kalendertag/Jahr):
Laserbeschriftung
- 3 BULK PACKAGING IN CORRUGATED BOX
Schuetzgeh. im Versandkarton
- 4 CAVITY NUMBERING
Kammer Bezeichnung
- 5 CAVITIES MATED WITH AMP MCP 2.8
SEE PRODUCT GROUP DRAWING
TE NO: 1355036
MAX. WIRE SIZE: 2.5mm² FLR (AWG 12 TXL)
Kontaktkammern passend fuer AMP MCP 2.8
siehe Produktgruppenzeichnung
TE Nr: 1355036
max. Drahtgroessenbereich: 2.5mm² (FLR (AWG 12 TXL)
- 6 SUITABLE COVERS SEE DRAWING: 1670150, 1670365
Passende Kappen siehe Zeichnung: 1670150, 1670365
- 7 SLIDING DISTANCE OF SECONDARY LOCKING
Verschiebeweg der 2. Kontaktsicherung
- 8 FITS TO TE INTERFACE DRAWING 114-18743-1
Passend zur Ausfuehrungsvorschrift 114-18743-1
- 9 SUITABLE COUNTERPART SEE DRAWING: 1703841, 1703839
passendes Gegenstueck siehe Zeichnung: 1703841, 1703839
- 10 MALFUNCTION CAUSED BY LACQUER IS NOT
COVERED BY TYCO ELECTRONICS WARRANTY.
Funktionsbeeintraechtigung durch Lackieren liegt nicht im
Einfluss- und Gewährleistungsumfang von Tyco Electronics.

REV	NO. OF POS.	QTY	CODE	COLOR OF CAVITY BLOCK	QUANTITY	ITEM NO	DESCRIPTION
1	2	1	D	BLUE	1	4	REFLECTIVE INDICATING
2	1	1	C	GREEN	1	3	1ST. CAVITY BLOCK, CODE, "C"
3	1	1	B	GREY	1	2	2ND. CAVITY BLOCK, CODE, "B"
4	1	1	A	BLACK	1	1	3RD. CAVITY BLOCK, CODE, "A"

THIS DRAWING IS A CONTROLLED DOCUMENT.
 DIMENSIONS: MASS IN METERS

OWN	D. Bischoff	300CT2007
CHK	J. Granzow	31OCT2007
APVD	J. Granzow	29NOV2007
NAME	2POS. AMP MCP 2.8, REC.HSG. ASSY	
PRODUCT SPEC	2pos. AMP MCP 2.8, Buchsengehaeuse	
APPLICATION SPEC	HDSCS - GROUP A	
SCALE	2:1	SHEET 1 OF 1

TE Connectivity

Authorized Distribution Brand :



Website :

Welcome to visit www.ameya360.com

Contact Us :

➤ Address :

401 Building No.5, JiuGe Business Center, Lane 2301, Yishan Rd
Minhang District, Shanghai , China

➤ Sales :

Direct +86 (21) 6401-6692

Email amall@ameya360.com

QQ 800077892

Skype ameyasales1 ameyasales2

➤ Customer Service :

Email service@ameya360.com

➤ Partnership :

Tel +86 (21) 64016692-8333

Email mkt@ameya360.com